

- de Aufbauanleitung
- fr Instructions de montage
- it Istruzioni di montaggio
- en Assembly instructions
- cs Návod k montáži
- pl Instrukcja montażu
- sk Návod na montáž
- hu Összeszerelési útmutató

Achtung! Unbedingt zuerst lesen! Zum späteren Nachlesen aufbewahren!
Attention! À lire avant l'utilisation! À conserver pour toute consultation ultérieure!

Importante! Leggere attentamente prima dell'utilizzo! Conservare per riferimenti futuri!

Important! Read before assembling! Retain for future reference!

Pozor! Nutno nejdřív přečíst! Uchovejte k pozdějšímu přečtení!

Uwaga! Najpierw koniecznie przeczytać! Zachować do późniejszego wykorzystania!

Pozor! Bezpodmienečne si najprv prečítajte! Uschovajte pre prípad neskoršej potreby!

Figyelem! A szerelés előtt feltétlenül olvassa el! Őrizze meg az útmutatót, hogy később ismét át tudja olvasni!

Liebe Kundin, lieber Kunde!

Bewahren Sie diese Anleitung zum späteren Nachlesen auf.
Bei Weitergabe des Artikels übergeben Sie auch diese Aufbauanleitung.
Wir wünschen Ihnen viel Freude mit diesem Artikel.

Zu Ihrer Sicherheit



GEFAHR für Kinder

- Halten Sie Kinder vom Verpackungsmaterial fern. Die Tüten und Folien sind kein Spielzeug. Achten Sie darauf, dass diese nicht über den Kopf gestülpt oder Teile davon verschluckt werden. Erstickengefahr!
- Für die sichere Montage wird der Artikel mit diversen Kleinteilen ausgeliefert. Diese Teile können bei Verschlucken lebensgefährlich sein. Halten Sie deshalb Kinder fern, wenn Sie den Artikel montieren.
- Halten Sie Kleinkinder von dem Artikel fern, da sie versuchen könnten, sich daran hochzuziehen oder hinaufzuklettern.

VORSICHT - Verletzungsgefahren und Sachschäden!

- Stellen Sie den Artikel immer auf einen ebenen, nicht abschüssigen Boden.
- Stellen Sie sich nicht auf den Artikel. Stellen oder setzen Sie sich insbesondere nicht auf die ausgezogenen Fußstützen. Der Artikel könnte beschädigt werden.
- Kontrollieren Sie von Zeit zu Zeit alle Schraubverbindungen und ziehen diese ggf. nach.
- Montieren Sie den Artikel auf einer weichen und ebenen Unterlage; legen Sie die Transportpappe unter, damit die Oberflächen nicht zerkratzt oder beschädigt werden.
- Achten Sie darauf, dass sich keine Personen oder Tiere hinter dem Strandkorb befinden, wenn Sie den Oberkorb zurückstellen bzw. zur Liegefläche umklappen.
- Der Oberkorb ist schwer. Versuchen Sie nie, den Griff zu lösen, um den Oberkorb in eine andere Position zu verstellen, wenn Sie im Strandkorb sitzen. Stellen Sie sich mit einer zweiten Person neben den Strandkorb, halten Sie den Oberkorb gut fest und klappen ihn dann nach hinten.
- Verwenden Sie den Artikel nur für seinen vorgesehenen Verwendungszweck und überlasten Sie ihn nicht.

Verwendungszweck

Der Artikel ist für den Gebrauch im Freien geeignet.

Der Artikel ist für den privaten Haushalt vorgesehen und für gewerbliche Zwecke ungeeignet.

Auspacken und Entsorgen

Entfernen Sie sorgfältig sämtliches Verpackungsmaterial und entsorgen Sie es sortenrein. Achten Sie darauf, dass Sie nicht versehentlich Montagematerial wegwerfen.

Lagerung

Strandkörbe sind nicht wasserdicht. Decken Sie den Artikel bei Regen entweder mit einer Schutzhülle ab oder nehmen Sie alle Kissen aus dem Artikel heraus. Wir empfehlen, den Artikel grundsätzlich mit einer Schutzhülle vor Witterungseinflüssen zu schützen.

Wenn Sie eine Schutzhülle verwenden, nehmen Sie sie regelmäßig ab, um den Artikel zu lüften und so Schimmel zu vermeiden.

Zwischen Schutzhülle und Korbdach können Sie ein Frotteetuch legen, um ggf. Schweißwasser zu reduzieren und so Stockflecken zu vermeiden.

Bei lang anhaltenden Schlechtwetterphasen sowie in den Wintermonaten empfehlen wir Ihnen, den Artikel geschützt und trocken aufzubewahren und ihn regelmäßig zu lüften.

Legen Sie vier stabile Steine unter die Korbecken, um zu verhindern, dass Nässe von unten in das Holz eindringt.

Nehmen Sie die Kissen und Polster zur Überwinterung heraus.

Um den Artikel vor Schädlingen zu schützen, können Sie Zedernholzstückchen verwenden.

Zur Pflege

Das **Kunststoffgeflecht** ist aus witterungs- und UV-beständigem PE, voll recyclebar und besonders pflegeleicht. Reinigen Sie das Kunststoffgeflecht mit Wasser, einem milden Reinigungsmittel und einem Schwamm.

Die Bezüge der herausnehmbaren **Kissen und Fußpolster** sind waschbar. Beachten Sie die Pflegehinweise auf dem Einnähetikett.

Der Artikel wurde aus **Eukalyptusholz** hergestellt, das von Natur aus sehr widerstandsfähig ist. Das Holz wurde zusätzlich mit Öl behandelt, um den Schutz vor Umwelteinflüssen und vor Rissbildung durch Austrocknen zu verstärken.

Wir empfehlen Ihnen, folgende Punkte zur Pflege zu beachten:

- Verwenden Sie zum Reinigen keine scheuernden oder ätzenden Mittel bzw. harte Bürsten etc. Reinigen Sie die Oberflächen mit einem leicht angefeuchteten Tuch und wischen Sie mit einem trockenen Tuch nach.
- Das Eukalyptusholz enthält natürliche Farbpigmente, die in der ersten Zeit durch Feuchtigkeit (z.B. Regen) ausgewaschen werden können. Spülen Sie den Artikel deshalb vor dem Aufstellen mehrmals über einem unempfindlichen Untergrund mit klarem Wasser ab. So vermeiden Sie eventuelle Abfärbungen auf den Untergrund (z.B. Terrassenfliesen).
- Ölen Sie das Holz in regelmäßigen Abständen nach, um seinen Schutz zu erhalten. Wählen Sie dazu einen gut belüfteten Ort und schützen Sie den Untergrund – z.B. mit einer dicken Pappe – vor heruntertropfendem Öl. Gehen Sie beim Nachölen wie folgt vor:

1. Reinigen Sie den Artikel mit einer Bürste und milder Seifenlauge. Spülen Sie gründlich mit klarem Wasser nach und lassen Sie den Artikel danach gut trocknen.
Achtung: Benutzen Sie keinen Hochdruckreiniger, da sonst die Holzstruktur beschädigt wird.
2. Schleifen Sie die Holzoberfläche ggf. leicht mit feinem Schleifpapier (Körnung 180) an, damit das Öl besser einziehen kann. Verwenden Sie bei größeren Flächen eine Staubmaske und wischen Sie den Schleifstaub anschließend mit einem leicht angefeuchteten Tuch ab.
3. Ölen Sie das Holz mit einem für Eukalyptusholz geeigneten Öl ein. Achten Sie darauf, dass die Farbpigmentierung des Öls der Farbe des Holzes entspricht. Tragen Sie das Öl vorzugsweise mit einem Pinsel satt auf die Holzoberfläche auf und verteilen Sie es zügig und gleichmäßig. Alternativ können Sie dazu auch einen Lappen verwenden.
4. Wischen Sie nach ca. 15-25 Minuten überschüssiges, nicht eingezogenes Öl mit einem sauberen Lappen auf. So vermeiden Sie die Entstehung von hartnäckigen klebrigen Ölflecken und Laufnasen.



Für eine intensivere Behandlung können Sie das Holz drei- bis viermal einölen. Lassen Sie das Öl vor jedem erneuten Auftragen mindestens 24 Stunden aushärten, damit das Holz auch in tieferen Schichten gut geschützt ist. Schleifen Sie die Oberfläche ggf. vor dem jeweils nächsten Einölen mit sehr feinem Schleifpapier (Körnung 220) erneut an.

5. Lassen Sie den Artikel anschließend mindestens 48 Stunden gut geschützt vor der Witterung trocknen, bevor Sie ihn wieder in Gebrauch nehmen.



ACHTUNG - Brandgefahr!

Ölgetränkte Lappen niemals zusammengeknüllt trocknen lassen, da diese sich sonst selbst entzünden können. Hängen Sie den Lappen unmittelbar nach Gebrauch ausgebreitet und mit Wäscheklammern fixiert an einer Leine zum Trocknen auf.

Holz ist ein Naturprodukt. Es unterliegt somit Veränderungen in Farbe und Maserung. Bei lang anhaltender Hitze und Trockenheit können feine Risse auftreten. Diese beeinträchtigen die Qualität und Funktion des Artikels nicht.

Chère cliente, cher client!

Conservez ces instructions de pour pouvoir les consulter ultérieurement. Si vous donnez, prêtez ou vendez cet article, remettez ces instructions en même temps que l'article.

Nous vous souhaitons beaucoup de plaisir avec cet article.

Pour votre sécurité

DANGER: risques pour les enfants

- Tenez les emballages hors de portée des enfants. Les sacs et les films ne sont pas des jouets. Veillez à ce que les enfants ne se les mettent pas sur la tête ou n'en avalent pas des morceaux. Risque d'étouffement!
- Cet article est livré avec de nombreux petits éléments de montage qui peuvent entraîner la mort s'ils sont ingérés. Assemblez donc l'article en dehors de la présence d'enfants.
- Tenez les enfants en bas âge à distance de l'article, car ils pourraient essayer de s'y accrocher ou de l'escalader.

PRUDENCE - risque de blessures et de détériorations!

- Posez toujours l'article sur un sol plan et horizontal.
- Ne vous mettez pas debout sur l'article. Ne montez pas et ne vous asseyez pas sur les repose-pieds dépliés. L'article pourrait être endommagé.
- Vérifiez régulièrement que toutes les vis sont bien fixées. Resserrez-les, le cas échéant.
- Assemblez l'article sur une surface souple et plane, en le posant éventuellement sur l'emballage en carton afin d'éviter de rayer ou d'endommager les surfaces.
- Veillez à ce qu'aucune personne ni aucun animal ne se trouve derrière la corbeille de plage lorsque vous abaissez le pare-soleil ou que vous rabattez la banquette.
- Le pare-soleil est lourd. N'essayez jamais de détacher la poignée pour mettre le pare-soleil dans une autre position lorsque vous êtes assis dans la corbeille de plage. Tenez-vous avec une autre personne à côté de la corbeille de plage, maintenez bien le pare-soleil et rabattez-le vers l'arrière.
- N'utilisez l'article que dans le domaine d'utilisation prévu et ne le surchargez pas.

Domaine d'utilisation

Cet article est destiné à une utilisation à l'extérieur.

Cet article est conçu pour une utilisation privée et ne convient pas à un usage commercial ou professionnel.

Déballage et élimination des emballages

Enlevez soigneusement tout le matériel d'emballage et éliminez-le selon les principes de la collecte sélective. Veillez à ne pas jeter par inadvertance le matériel de montage.

Stockage

Les corbeilles de plage ne sont pas étanches à l'eau. S'il pleut, recouvrez-les d'une housse de protection ou enlevez les coussins de l'article. Nous recommandons de protéger l'article avec une housse de protection anti-intempéries.

Si vous utilisez une housse de protection, ôtez-la régulièrement afin d'aérer l'article et d'éviter toute apparition de moisissure.

Vous pouvez mettre une serviette éponge entre la housse de protection et le toit de la corbeille afin de limiter la présence d'eau de condensation et de prévenir les taches d'humidité.

En cas de longues périodes de mauvais temps ou pendant les mois d'hiver, nous vous recommandons de mettre l'article à l'abri dans un endroit sec et de l'aérer régulièrement.

Posez quatre grosses pierres sous le châssis de la corbeille pour éviter que l'humidité ne pénètre dans le bois par le bas.

Enlevez les coussins et les rembourrages pendant l'hiver.

Pour protéger l'article des rongeurs, utilisez des morceaux de bois de cèdre.

Entretien

Le **polyrotin** est en PE résistant aux intempéries et aux UV, entièrement recyclable et particulièrement facile d'entretien. Nettoyez le polyrotin à l'eau avec un nettoyeur doux et une éponge.

Les housses des **coussins et rembourrages repose-pieds** amovibles sont lavables. Respectez les consignes d'entretien figurant sur l'étiquette cousue.

Cet article est fabriqué en **bois d'eucalyptus** qui est naturellement très résistant. De plus, le bois est traité à l'huile afin de renforcer la protection contre les influences environnementales et les fissures provoquées par la sécheresse.

Nous vous recommandons de respecter les conseils d'entretien suivants:

- Pour le nettoyage, n'utilisez en aucun cas de produits abrasifs ou caustiques, ni de brosses dures, etc. Nettoyez les surfaces avec un chiffon légèrement humide et essuyez-les ensuite avec un chiffon sec.
- Le bois d'eucalyptus contient des pigments naturels pouvant être délavés au début par l'humidité (p.ex. la pluie). Nettoyez donc l'article plusieurs fois à l'eau claire sur une surface robuste avant de l'installer. Vous éviterez ainsi que les pigments ne déteignent éventuellement sur le sol (par ex. dalles de terrasse).
- Huilez le bois à intervalles réguliers pour le préserver. Pour cela, choisissez un endroit bien ventilé et protégez le sol avant d'appliquer l'huile, par ex. avec un carton épais, afin d'éviter les gouttes.

Pour les prochaines applications, procédez comme suit:

1. Nettoyez l'article avec une brosse et de l'eau savonneuse. Rincez soigneusement à l'eau claire puis faites bien sécher l'article. Attention: N'utilisez pas de nettoyeur à haute pression, vous risquez sinon d'endommager la structure du bois.
2. Si nécessaire, poncez légèrement la surface du bois avec du papier de verre fin (grain 180) afin que l'huile pénètre mieux. Pour les surfaces plus grandes, portez un masque anti-poussière puis essuyez la poussière de ponçage avec un chiffon légèrement humidifié.
3. Huilez le bois avec une huile adaptée au bois d'eucalyptus. Veillez à ce que la pigmentation de l'huile corresponde à la couleur du bois. Appliquez généreusement l'huile sur la surface du bois de préférence à l'aide d'un pinceau en la répartissant rapidement et uniformément. Vous pouvez aussi appliquer l'huile avec un chiffon.
4. Après environ 15 à 25 minutes, essuyez l'excédent d'huile non absorbée à l'aide d'un chiffon propre. Vous éviterez ainsi la formation de taches d'huile collantes et tenaces.



Pour un traitement plus intensif, vous pouvez huiler trois à quatre fois le bois. Laissez l'huile durcir pendant au moins 24 heures avant toute nouvelle application pour que le bois soit bien protégé, même dans les couches profondes. Si nécessaire, poncez de nouveau la surface avec un papier de verre très fin (grain 220) avant l'application suivante.

5. Pour finir, faites sécher l'article pendant au moins 48 heures, bien à l'abri des intempéries avant de le réutiliser.



ATTENTION - risque d'incendie!

Ne laissez jamais un chiffon imprégné d'huile sécher en étant tout froissé: il pourrait s'enflammer. Étendez le chiffon sur un fil immédiatement après utilisation à l'aide de pinces à linge pour le faire sécher.

Le bois est un produit naturel. Il est donc soumis à des variations de teinte et de veinage. La chaleur et la sécheresse extrêmes peuvent entraîner des fissures fines qui n'auront cependant aucune influence sur la qualité et la fonction de l'article.

Gentili clienti!

Conservare le presenti istruzioni per consultazione futura.

In caso di cessione dell'articolo, consegnare anche le presenti istruzioni.

Ci auguriamo che l'articolo acquistato soddisfi pienamente le vostre esigenze.

Per la vostra sicurezza

PERICOLO per i bambini

- Tenere i bambini lontani dai materiali di imballaggio. I sacchetti e le plastiche di imballaggio non sono giocattoli. Controllare che non vengano applicati sulla testa o che alcuni componenti non vengano ingeriti. Pericolo di soffocamento!
- L'articolo comprende numerosi componenti di piccole dimensioni che ne garantiscono il montaggio sicuro e che possono essere letali se ingeriti. Tenerli lontano dalla portata dei bambini durante il montaggio dell'articolo.
- Tenere i bambini piccoli lontano dall'articolo, perché potrebbero utilizzarlo per cercare di alzarsi o per arrampicarsi.

ATTENZIONE: pericolo di lesioni o danni materiali!

- Posizionare sempre l'articolo su una superficie piana, non inclinata.
- Non salire sull'articolo. Non sedersi né sostare sui poggiatesta estratti. L'articolo potrebbe subire danni.
- Controllare regolarmente tutte le connessioni a vite e stringerle, se necessario.
- Montare l'articolo su un supporto piano e morbido; appoggiare l'articolo sul cartone utilizzato per il trasporto in modo da non graffiare o danneggiare le superfici.
- Controllare che dietro la poltrona da spiaggia non siano presenti persone o animali quando si riposiziona la parte superiore o si ribalta la sdraio.
- La parte superiore è pesante. Non allentare mai l'impugnatura per spostare la parte superiore quando si è seduti nella poltrona da spiaggia. Chiedere l'aiuto di un'altra persona, disporsi accanto alla poltrona, afferrare la parte posteriore e ribaltarla indietro.
- Utilizzare l'articolo unicamente per lo scopo previsto e non sovraccaricarlo.

Finalità d'uso

L'articolo è idoneo per l'uso in ambiente esterno.

L'articolo è destinato all'uso domestico e non è adatto a scopi commerciali.

Disimballaggio e smaltimento

Estrarre con cura l'articolo dal materiale di imballaggio e smaltire quest'ultimo in base alla relativa natura. Assicurarsi di non gettare via materiale di montaggio importante.

Stoccaggio

Le poltrone da spiaggia non sono impermeabili. Proteggere l'articolo in caso di pioggia con un involucrio protettivo o togliere tutti i cuscini. Si consiglia di coprire completamente l'articolo con un involucrio protettivo e proteggerlo dalle intemperie.

Se utilizza una copertura protettiva, rimuoverla regolarmente per ventilare l'articolo ed evitare la formazione di muffa.

Tra copertura protettiva e il tetto della poltrona disporre eventualmente un tessuto spugnoso per ridurre il trasudò di acqua e impedire la formazione di macchie.

Durante i periodi di tempo cattivo prolungato e nei mesi invernali, si consiglia di conservare l'articolo protetto e all'asciutto e arieggiarlo regolarmente. Disporre quattro pietre stabili, sotto gli angoli della poltrona per evitare che l'umidità penetri nel legno da sotto.

Togliere i cuscini e l'imbottitura durante il periodo invernale.

Per proteggere l'articolo da eventuali parassiti usare pezzi di legno di cedro.

Manutenzione

L'**intreccio in plastica** è realizzata in PE resistente alle intemperie e ai raggi UV, completamente riciclabile e facile da pulire. Pulire l'intreccio con acqua, un detergente di media intensità e una spugna.

Le fodere dei **cuscini e dell'imbottitura del poggiatesta** sono sfoderabili e lavabili. Seguire le istruzioni sull'etichetta cucita all'interno.

L'articolo è stato realizzato con **legno di eucalipto**, che per natura è molto resistente. Il legno inoltre è stato trattato con olio per aumentare la protezione dagli agenti atmosferici e dalla formazione di crepe in seguito a essiccamento.

Per la cura dell'articolo attenersi a quanto segue:

- Per la pulizia non utilizzare prodotti abrasivi o corrosivi come ad es. spazzole dure, ecc. Pulire le superfici con un panno leggermente umido, quindi ripassare con un panno asciutto.
- Il legno di eucalipto presenta pigmenti colorati, naturali, che nel primo periodo di vita, possono attenuarsi in seguito all'azione dell'umidità (per es. della pioggia). Prima dell'installazione si consiglia pertanto di sciacquare l'articolo, adagiandolo su una base resistente, più volte con acqua pulita. In tal modo si evitano eventuali decolorazioni sul pavimento (per es. sulle piastrelle del terrazzo).
- Oliare il legno ad intervalli regolari per proteggerlo. Scegliere per tale operazione un luogo ben ventilato e proteggere il pavimento sottostante, per es. usando un cartone spesso, dalle gocce di olio.

Durante l'operazione di oliatura procedere nel seguente modo:

1. Pulire l'articolo con una spazzola e acqua saponata ad azione media. Sciacquare con cura l'articolo con acqua pulita e lasciarlo asciugare. Attenzione: non usare pulitrici a pressione perché si rischia di danneggiare la struttura di legno.
2. Eventualmente levigare in modo delicato la superficie in legno con carta vetrata (grana 180), per favorire la penetrazione di olio. Per il trattamento di superfici ampie si consiglia di indossare una mascherina anti-polvere e alla fine del lavoro pulire la polvere della levigatura con un panno lievemente umido.
3. Oliare con prodotto indicato per legno di eucalipto. Controllare che la pigmentazione dell'olio corrisponda a quella del legno. Cospargere l'olio con un pennello sulla superficie del legno applicandolo in modo rapido e uniforme. In alternativa si può usare un panno.
4. Dopo ca. 15-25 minuti asciugare l'olio in eccesso, non penetrato, usando un panno pulito. In tal modo si evita la formazione di macchie di olio, appiccicose e tenaci e scoloriture.



Per un trattamento intensivo, trattare il legno con tre o quattro passate. Prima di ogni applicazione successiva, lasciar asciugare l'olio per circa 24 ore, in modo da proteggere il legno anche negli strati più profondi. Levigare eventualmente la superficie prima di ogni ulteriore applicazione di olio con carta vetrata fine (grana 220).

5. Infine, prima dell'utilizzo, lasciar asciugare l'articolo per almeno 48 ore, in un luogo protetto dalle intemperie.



ATTENZIONE - Pericolo di incendio!

I panni imbevuti di olio non vanno lasciati ad asciugare, tutti ripiegati su sé stessi, perché possono infiammarsi. Subito dopo l'uso, appendere il panno, per farlo asciugare, ad un filo, ben disteso e fissarlo con mollette da bucato.

Il legno è un prodotto naturale. Può subire quindi variazioni nel colore e nella struttura. In presenza di calore e clima molto asciutto prolungato, possono formarsi delle crepe sottili che non compromettono la qualità e il funzionamento dell'articolo.

Dear Customer

Keep these instructions for future reference. If you give this product to someone else, remember to also include these assembly instructions.

We hope you will be entirely satisfied with your purchase.

For your safety

DANGER to children

- Keep the packaging material out of the reach of children. The plastic bags and protective films are not toys. Make sure that children do not pull them over their heads and that no parts of them are swallowed. Risk of suffocation!
- For correct assembly the product comes with various small parts. These parts can be highly dangerous if swallowed. Therefore, keep children away while assembling the product.
- Keep infants away from the product, as they might try to pull themselves up on it or climb onto it.

CAUTION - risk of injury and material damage!

- Always place the product on a level, non-sloping surface.
- Never stand on the product. In particular, do not stand or sit on the extended footrests. The product could be damaged.
- Check at regular intervals whether all screw connections are tight and retighten them if necessary.
- Assemble the product on a soft and even surface, placing the transport cardboard underneath to avoid damaging or scratching any part of its surface.
- Ensure that there are no persons or animals behind the beach chair when you put back the upper basket or fold it out into a lounger.
- The upper basket is heavy. Never attempt to release the handle in order to put the upper basket into a different position while you are sitting in the beach chair. Always stand at the side of the beach chair with a second person, hold the upper basket firmly and then fold it backwards.
- Use the product for its intended purpose only and do not overload it.

Intended use

The product is suitable for outdoor use.

It is designed for home use and is not suitable for commercial purposes.

Unpacking and disposal

Carefully remove all packaging material and dispose of it in the proper manner. Take care not to accidentally throw away any assembly materials.

Storage

Roofed wicker beach chairs are not waterproof. When it rains, either cover the product with a protective cover or remove all the cushions from the product. We recommend always protecting the product from the elements with a protective cover.

If you use a protective cover, remove it from time to time to air out the product and thus avoid the risk of mould.

You can also place a terry cloth between the protective cover and the top of the chair to reduce any condensation and therefore avoid mould stains.

During long periods of bad weather and throughout the winter months we recommend that you store the product in a dry, sheltered place and air it out regularly.

Place four stable stones under the corners of the chair to avoid moisture penetrating the product from underneath.

Remove all cushions and upholstery from the product during the winter months.

You can use pieces of cedar wood to protect the product from parasites.

Care

The **plastic wickerwork** is made from weatherproof and UV-resistant PE and is fully recyclable and particularly low maintenance. Clean the plastic wickerwork with water, a mild cleaning agent and a sponge.

The covers of the removable **headrest cushions and footrests** are washable. Please take note of the care instructions on the sewn-in labels.

This product has been manufactured from **eucalyptus wood**, which is renowned for its high natural durability. The wood has also been treated with oil to protect it from the elements and increase its resistance to cracking due to drying out.

To keep the product looking its best, we recommend the following care:

- Do not use abrasive or caustic cleaning agents or hard brushes, etc., for cleaning. Clean the surfaces with a slightly damp cloth and wipe them off with a dry cloth.
- Eucalyptus wood contains natural colour pigments that may be washed out by moisture (e.g. rain) during the initial period of use. Therefore, before setting up the product, rinse it several times with clean water over a surface that is not likely to stain. This will avoid marking the surface (e.g. patio slabs or tiles).
- Re-oil the wood at regular intervals to retain a good level of protection. Select a well-ventilated space to do this and protect the ground from dripping oil, e.g. using thick cardboard. Please proceed as follows for re-oiling the wood:
 1. Clean the product using a brush and mild soapy water. Then rinse it thoroughly with clean water and allow it to dry completely. Caution: Do not use pressure cleaning machines, as this will damage the texture of the wood.
 2. Sand the wooden surface slightly with fine sandpaper (grain 180) if necessary so that it can better absorb the oil. Wear a dust mask when working with larger surfaces and then wipe off the sanded dust with a slightly damp cloth.
 3. Treat the wood with an oil suitable for eucalyptus wood. Make sure the oil's colour pigmentation matches the colour of the wood. It is best to use a brush to apply a thick layer of oil, spreading it quickly and evenly over the wooden surfaces. Alternatively, you can also use a cloth.
 4. After approx. 15-25 minutes, use a clean cloth to wipe off any excess oil that has not been absorbed by the wood. This will help prevent the formation of stubborn, sticky patches of oil and streaks.
- For a more intensive treatment, you can oil the wood three to four times. Leave each layer of oil to set for at least 24 hours before applying more to ensure the wood is also well-protected in the deeper layers. If necessary, sand the surface again with very fine sandpaper (grain 220) before applying the next layer of oil.
- 5. Then leave the product to dry for at least 48 hours in a place where it is protected from the elements before using it again.



For a more intensive treatment, you can oil the wood three to four times. Leave each layer of oil to set for at least 24 hours before applying more to ensure the wood is also well-protected in the deeper layers. If necessary, sand the surface again with very fine sandpaper (grain 220) before applying the next layer of oil.



WARNING - risk of fire!

Never leave oil-soaked cloths crumpled up in a ball to dry out, as they may self-ignite. Immediately after using the cloth, spread it out and hang it on a clothes line with pegs to dry.

Wood is a natural product. This means it is subject to variations in colour and grain. Fine cracks may appear after long periods of hot, dry weather. These do not impair the product's quality or function.

Vážení zákazníci,

uschovejte si tento návod pro pozdější potřebu.

Při předávání výrobku s ním předejte i tento návod k montáži.

Přejeme Vám, abyste byli s tímto výrobkem dlouho spokojeni.

Pro Vaši bezpečnost

NEBEZPEČÍ pro děti

- Obalový materiál se nesmí dostat do rukou dětem. Sáčky a fólie nejsou hračky. Dbejte na to, aby si je děti nenatahovaly na hlavu nebo jich část nespolkly. Nebezpečí udušení!
- Pro bezpečnou montáž je tento výrobek dodáván s různými malými díly. Tyto díly však mohou být v případě spolknutí životu nebezpečné. Proto během montáže udržujte děti mimo pracovní oblast.
- Výrobek udržujte mimo dosah malých dětí, protože by se mohly pokoušet vytáhnout se nahoru či na něj vylézt.

POZOR - nebezpečí poranění a vzniku věcných škod!

- Výrobek postavte na rovnou, ne šikmou plochu.
- Na výrobek si nestoupejte. Především si nestoupejte nebo nesedejte na vytažené opěrky nohou. Výrobek by se mohl poškodit.
- Občas zkontrolujte všechna šroubová spojení a případně šrouby dotáhněte.
- Výrobek montujte na měkkém a rovném podkladu; popřípadě jej podložte přepravní lepenkou, aby nedošlo k poškrábání nebo poškození povrchů.
- Dejte pozor, aby se za plážovým košem při přestavování polohy horní části koše dozadu nebo do polohy k ležení nenacházely žádné osoby nebo zvířata.
- Horní část koše je těžká. Nikdy se nepokoušejte uvolnit úchyt k přestavění její polohy, dokud sedíte v koši. Postavte se spolu s druhou osobou vedle plážového koše, pevně jeho horní část přidržíte a pak ji sklopte dozadu.
- Výrobek používejte jen k určenému účelu a nepřetěžujte jej.

Účel použití

Tento výrobek je vhodný k používání venku.

Je určen k soukromému využití a není vhodný ke komerčním účelům.

Vybalení a likvidace

Pechlivě odstraňte veškerý obalový materiál, roztříděte jej a zlikvidujte.

Pozor, abyste nedopatřením nevyhodili montážní materiál.

Uskladnění

Plážové koše nejsou vodotěsné. Za deště plážový koš buď přikryjte ochrannou plachtou, nebo z něj vyjměte všechny polštářky. Zásadně doporučujeme chránit koš před povětrnostními vlivy ochrannou plachtou.

Při použití ochranné plachty je třeba ji pravidelně snímat a koš větrat a bránit tak vzniku plísní.

Mezi ochrannou plachtu a horní stříšku koše můžete vložit froté ručník, abyste snížili příp. kondenzující vlhkost a zamezili vzniku plísňových skvrn.

Během dlouhodobých fází špatného počasí a v zimních měsících Vám doporučujeme tento výrobek uchovávat na chráněném místě a v suchu a pravidelně jej větrat.

Položte pod rohy koše čtyři stabilní kameny, abyste zabránili vniknutí vlhkosti zespodu do dřeva.

Polštářky a polstrování na zimu vyjměte.

K ochraně před drobnými škůdci můžete použít kousky cedrového dřeva.

Ošetřování

Plastový výplet je vyroben z polyethylenu, který je odolný vůči povětrnostním vlivům, UV záření, je plně recyklovatelný a bezúdržbový. Plastový výplet čistěte vodou, šetrným čisticím prostředkem a houbičkou.

Potahy vyjímatelných **polštářků a polstrování nohou** je možné prát. Dbejte pokynů k ošetřování na vnitřím štítku.

Tento výrobek byl vyroben z **eukalyptového dřeva**, které je od přírody velmi odolné. Dřevo bylo navíc ke zvýšení ochrany před povětrnostními vlivy a tvořením trhlín při vysychání ošetřeno olejem.

Doporučujeme, abyste při ošetřování dodržovali následující body:

- K čištění nepoužívejte abrazivní ani leptavé prostředky, popř. tvrdé kartáče apod. Povrchy čistěte lehce navlhčeným hadříkem a otírejte suchým hadříkem.
- Eukalyptové dřevo obsahuje přírodní barevné pigmenty, které mohou být zpočátku vlhkostí (např. deštěm) vymývány. Proto výrobek před jeho umístěním několikrát omyjte čistou vodou nad odolným povrchem. Tím zabráníte eventuálnímu zbarvení podkladu (např. dlaždic na terase).
- K zachování odolnosti v pravidelných intervalech natírejte dřevo olejem. K tomu účelu si vyberte dobře větrané místo a chraňte podklad - např. tlustým kartonem - před olejem kapajícím dolů.

Při opětovném natírání olejem postupujte následovně:

1. Výrobek vyčistěte kartáčem a jemným mýdlovým roztokem. Opláchněte výrobek důkladně čistou vodou a nechte jej dobře uschnout. Pozor: Nepoužívejte vysokotlaké čističe, aby nedošlo k poškození struktury dřeva.
2. Dřevěný povrch případně lehce obruste jemným brusným papírem (se zrnitostí 180), aby olej mohl lépe vsáknout. U větších ploch použijte masku proti prachu a prach z broušení následně utřete mírně navlhčeným hadříkem.
3. Dřevo natírejte olejem vhodným pro eukalyptové dřevo. Dbejte, aby se barevné pigmenty oleje shodovaly s barvou dřeva. Olej nanášejte na dřevěný povrch v dostatečném množství přednostně štětcem a rychle a rovnoměrně jej roztírejte. Alternativně k tomuto účelu můžete použít také hadr.
4. Zhruba po 15-25 minutách setřete přebytečný olej, který se nevsákl, čistým hadrem. Tím zabráníte vzniku úporných lepivých olejových skvrn a skvrn od tekoucího oleje.
5. Pro intenzivnější ošetření musíte dřevo natřít olejem třikrát až čtyřikrát. Olej nechte před každým dalším nanesením po dobu minimálně 24 hodin vytvrdit, aby bylo dřevo i v hlubších vrstvách dobře chráněné. Povrch před dalším olejováním případně vždy znovu obruste velmi jemným smrkovým papírem (se zrnitostí 220).
5. Než výrobek začnete opět používat, nechte jej po dobu minimálně 48 hodin schnout tak, aby byl dobře chráněný před povětrnostními vlivy.



Pro intenzivnější ošetření musíte dřevo natřít olejem třikrát až čtyřikrát. Olej nechte před každým dalším nanesením po dobu minimálně 24 hodin vytvrdit, aby bylo dřevo i v hlubších vrstvách dobře chráněné. Povrch před dalším olejováním případně vždy znovu obruste velmi jemným smrkovým papírem (se zrnitostí 220).



POZOR - nebezpečí požáru!

Hadry namočené v oleji nenechte nikdy schnout pomačkané, protože jinak by se mohly samy vznítit. Hadr ihned po použití pověste rozprostřený na šňůru na prádlo a připněte jej kolíčky na prádlo, aby mohl uschnout.

Dřevo je přírodní produkt. Proto u něho dochází ke změně barvy a kresby. Za dlouho trvajícího horka a sucha může dojít ke vzniku jemných trhlín, které však nenarušují kvalitu a funkci výrobku.

Drodzy Klienci!

Niniejszą instrukcję należy zachować do późniejszego wykorzystania. Przy ewentualnej zmianie właściciela produktu należy przekazać tę instrukcję montażu.

Życzymy Państwu wiele radości i satysfakcji z użytkowania tego produktu.

Dla bezpieczeństwa użytkownika



NIEBEZPIECZEŃSTWO - zagrożenie dla dzieci

- Dzieci nie mogą mieć dostępu do materiałów opakowaniowych. Torebki oraz folie nie są zabawkami. Należy zwrócić uwagę, aby nie zostały naciągnięte na głowę i aby ich części nie zostały połknięte. Istnieje niebezpieczeństwo uduszenia!
- Aby montaż przebiegał sprawnie i bezpiecznie, do produktu dołączono różne drobne części. Ich połknięcie może być śmiertelnie niebezpieczne. Z tego powodu należy dopilnować, aby podczas montażu produktu w pobliżu nie znajdowały się dzieci.
- Małe dzieci nie mogą mieć dostępu do produktu, gdyż mogłyby podciągać się na nim lub próbować wdrapywać się na niego.

UWAGA - niebezpieczeństwo obrażeń ciała i szkód materialnych!

- Produkt należy ustawiać zawsze na równym, niespadzistym podłożu.
- Nie stawać na produkcie. Nie stawać ani nie siadać w szczególności na rozłożonych podnóżkach. Produkt może ulec przewróceniu i uszkodzeniu.
- Od czasu do czasu należy sprawdzić właściwe dociągnięcie wszystkich połączeń śrubowych. W razie potrzeby dokręcić śruby.
- Montaż produktu powinien odbywać się na miękkim i równym podłożu. Należy podłożyć tekturę z opakowania, aby powierzchnie zewnętrzne nie uległy zarysowaniu ani uszkodzeniu.
- Chcąc odchylić górną część kosza do tyłu lub rozłożyć kosz do pozycji leżącej, należy uprzednio sprawdzić, czy za koszem plażowym nie znajdują się ludzie lub zwierzęta.
- Górna część kosza jest ciężka. Nigdy nie zwalniać uchwytu w celu przestawienia górnej części kosza do innej pozycji, siedząc w koszu. Wraz z jeszcze jedną osobą stanąć obok kosza, mocno przytrzymać górną część kosza i rozłożyć ją do tyłu.
- Produktu należy używać wyłącznie zgodnie z jego przeznaczeniem. Nie należy go przeciążać.

Przeznaczenie

Produkt nadaje się do zastosowania na zewnątrz.

Produkt zaprojektowano do użytku w prywatnych gospodarstwach domowych i nie nadaje się do celów komercyjnych.

Rozpakowanie i utylizacja

Starannie usunąć wszystkie materiały opakowaniowe i pozbyć się ich w sposób zgodny z zasadami segregacji odpadów. Należy przy tym uważać, aby przez nieuwagę nie wyrzucić materiałów montażowych.

Przechowywanie

Kosze plażowe nie są wodoodporne. W przypadku deszczu przykryć kosz plażowy pokrowcem ochronnym lub wyjąć z niego wszystkie poduchy. W celu ochrony kosza przed wpływem warunków pogodowych zalecamy stosowanie pokrowca ochronnego.

Pokrowiec ochronny należy regularnie zdejmować z kosza plażowego, w celu wietrzenia produktu. Pomaga to zapobiec powstawaniu pleśni. Między pokrowcem ochronnym i dachem kosza umieścić ręcznik frote, aby zmniejszyć ilość wody kondensacyjnej i zapobiec powstawaniu plam od pleśni. W przypadku długo utrzymującej się złej pogody, a także w okresie zimowym zalecamy przechowywanie produktu w suchym, osłoniętym miejscu i regularne wietrzenie produktu.

Pod koszem należy umieścić cztery stabilne kamienie. W ten sposób można zapobiec przenikaniu wilgoci z podłoża do drewna.

W okresie zimowym z kosza plażowego należy wyjąć wszystkie poduchy i inne elementy tapicerki.

W celu ochrony produktu przed szkodnikami można stosować kawałki drewna cedrowego.

Na temat pielęgnacji produktu

Plecionka z tworzywa sztucznego została wykonana z polietylenu, tworzywa odpornego na działanie czynników pogodowych i promieniowania UV. Podlega on recyklingowi, a jego pielęgnacja jest wyjątkowo łatwa. Plecionkę z tworzywa sztucznego należy myć za pomocą gąbki w wodzie z dodatkiem łagodnego środka czyszczącego.

Poszewki poduch i nakładek na podnóżki można wyjmować i prać. Przestrzegając wskazówek dotyczących pielęgnacji zawartych na wszytej etykiecie.

Produkt wytworzono z **drewna eukaliptusowego**, które jest z natury bardzo wytrzymałe. Dodatkowo na drewno naniesiono warstwę oleju w celu zwiększenia jego odporności na czynniki środowiskowe oraz uniknięcia powstawania pęknięć wskutek wysychania.

Zalecamy przestrzeganie następujących zaleceń dot. pielęgnacji produktu:

- Do czyszczenia nie należy używać szorujących ani żrących środków czyszczących, względnie twardych szczotek itp. Powierzchnie produktu należy czyścić lekko zwilżoną ściereczką, a następnie wytrzeć suchą szmatką.
- Drewno eukaliptusowe zawiera naturalne barwniki, które w pierwszym okresie użytkowania mogą zostać wymyte wskutek działania wilgoci (np. deszczu). Dlatego przed ustawieniem produktu w docelowym miejscu należy go wielokrotnie opłukać czystą wodą nad niewrażliwym na przebarwienia podłożem. W ten sposób można uniknąć ewentualnego zafarbowania docelowego podłoża (np. płytek okładzinowych na tarasie).
- W celu utrzymania właściwej ochrony drewno należy regularnie olejować. Czynność tę należy wykonywać w dobrze wietrzonym miejscu, chroniąc podłogę przed skapującym olejem, np. za pomocą grubego kartonu. Podczas olejowania należy postępować w następujący sposób:
 1. Oczyszczyć produkt przy użyciu szczotki i łagodnego ługu mydlanego. Następnie dokładnie spłukać czystą wodą i pozostawić do całkowitego wyschnięcia. Uwaga: Nie używać myjki wysokociśnieniowej, gdyż w przeciwnym razie zostanie uszkodzona struktura drewna.
 2. W razie potrzeby lekko przeszlifować powierzchnię drewna drobnym papierem ściernym (ziarno 180), tak aby olej mógł łatwiej wnikać do wnętrza. W przypadku większych powierzchni używać maski przeciwpyłowej, a po zakończeniu szlifowania wytrzeć pył szlifierski lekko zwilżoną ściereką.
 3. Natłuścić drewno olejem odpowiednim do drewna eukaliptusowego. Zwrócić uwagę na to, aby barwa pigmentu oleju odpowiadała kolorowi drewna. Olej najlepiej nanieść za pomocą pędzla zamiast bezpośrednio na powierzchnię drewna i rozprowadzić go szybko i równomiernie po całej powierzchni. Alternatywnie można do tego celu użyć również szmatki.
 4. Po ok. 15 - 25 minutach wytrzeć nadmiarowy, niewchłonięty olej za pomocą czystej ściereczki. Dzięki temu można uniknąć powstania uporczywych, lepkich plam oleju i ocieków.
- W celu bardziej intensywnej konserwacji drewno należy nasączać olejem trzy-czterokrotnie. Przed każdym kolejnym naniesieniem oleju należy pozostawić drewno na przynajmniej 24 godziny do wyschnięcia, tak aby zapewnić ochronę również w jego głębszych warstwach. Przed każdym kolejnym olejowaniem należy w razie potrzeby ponownie przeszlifować powierzchnię bardzo drobnym papierem ściernym (ziarno 220).
- 5. Następnie pozostawić produkt na przynajmniej 48 godzin do wyschnięcia w miejscu dobrze chronionym przed czynnikami pogodowymi, zanim zostanie on ponownie użyty.



W celu bardziej intensywnej konserwacji drewno należy nasączać olejem trzy-czterokrotnie. Przed każdym kolejnym naniesieniem oleju należy pozostawić drewno na przynajmniej 24 godziny do wyschnięcia, tak aby zapewnić ochronę również w jego głębszych warstwach. Przed każdym kolejnym olejowaniem należy w razie potrzeby ponownie przeszlifować powierzchnię bardzo drobnym papierem ściernym (ziarno 220).



UWAGA - ryzyko powstania pożaru!

Nigdy nie pozostawiać nasączonych olejem, zmitych szmatek/ścierek do wyschnięcia, ponieważ może wówczas dojść do ich samozapłonu. Szmatkę/ścierekę należy od razu po użyciu rozwiesić na sznurze do suszenia w stanie rozłożonym i zamocować klamerkami do białizny.

Drewno jest produktem naturalnym. W związku z tym jest podatne na zmiany barwy i mazerunku. Przy utrzymujących się wysokich temperaturach oraz suszy mogą się pojawić niewielkie pęknięcia. Nie mają one jednak niekorzystnego wpływu na jakość i funkcjonalność produktu.

Vážení zákazníci!

Tento návod uschovajte pre prípad neskoršej potreby.

Ak výrobok postúpíte inej osobe, odovzdajte jej aj tento návod na montáž.

Želáme vám veľa spokojnosti s týmto výrobkom.

Pre vašu bezpečnosť



NEBEZPEČENSTVO pre deti

- Zabráňte prístupu detí k obalovému materiálu. Vrecká a fólie nie sú hračky. Dbajte na to, aby si ich deti nedávali cez hlavu a časti z nich neprehltli. Nebezpečenstvo udusení!
- S cieľom bezpečnej montáže je tento výrobok dodávaný s rôznymi drobnými dielmi. Tieto diely môžu byť po prehltnutí životunebezpečné. Deti preto udržiavajte v bezpečnej vzdialenosti, keď tento výrobok montujete.
- Malé deti udržiavajte v bezpečnej vzdialenosti od tohto výrobku, pretože by sa mohli pokúšať naň vystúpiť alebo vyliezť.

POZOR - Nebezpečenstvo úrazu a vecných škôd!

- Tento výrobok umiestnite vždy na rovnú a nie šikmú podlahu.
- Na tento výrobok sa nestavajte. Predovšetkým sa nestavajte ani si nesadajte na vytiahnuté opierky na nohy. Výrobok by sa mohol poškodiť.
- Z času na čas skontrolujte všetky skrutkové spoje a príp. ich dotiahnite.
- Tento výrobok montujte na mäkkom a rovnom podklade; podložte ho prepravným kartónom, aby sa povrch nepoškriabal alebo nepoškodil.
- Dávajte pozor na to, aby sa za plážovým košom nenachádzali žiadne osoby ani zvieratá, keď sklápate vrchný kôš, resp. keď predstavujete kôš na ležadlo.
- Vrchný kôš je ťažký. Nepokúšajte sa uvoľniť rukoväť s úmyslom vrátiť vrchný kôš do inej polohy, keď sedíte v plážovom koši. Postavte sa spolu s druhou osobou vedľa plážového koša, pevne uchopte vrchný kôš a následne ho sklopte dozadu.
- Tento výrobok používajte len v súlade s jeho určením a nepreťažujte ho.

Účel použitia

Tento výrobok je vhodný na použitie vonku.

Tento výrobok je určený pre súkromné domácnosti a nie je vhodný na komerčné účely.

Vybalenie a likvidácia

Opatrne odstráňte všetok obalový materiál a zlikvidujte ho v súlade s pravidlami separovaného zberu. Dbajte na to, aby ste omylom nevyhodili montážny materiál.

Skladovanie

Plážové koše nie sú vodotesné. Pri daždi prikryte výrobok ochranným návlakom alebo odoberte z výrobku všetky vankúše. Odporúčame chrániť výrobok pred vplyvmi počasia ochranným návlakom.

Ak používate ochranný návlak, pravidelne ho skladajte, aby ste vyvetrali výrobok a zabránili tvorbe plesní.

Medzi ochranný návlak a strechu koša môžete vložiť froté uterák, aby ste príp. redukovali kvapkanie kondenzovanej vody a predišli tvorbe flákov.

V prípade dlhšie pretrvávajúcej zlej poveternostnej fázy ako aj v zimných mesiacoch odporúčame tento výrobok uschovať prikrytý na suchom mieste a pravidelne ho vetrať.

Pod rohy plážového koša podložte štyri stabilné kamene, aby ste zabránili nasiaknutiu vlhkosti do dreva.

Vankúše a čalúnenia pri zazimovaní odstráňte.

Aby ste ochránili výrobok pred škodcami, môžete použiť kúsky cédrového dreva.

Ošetrovanie

Tkanina z umelých vlákien z PE je odolná voči poveternostným podmienkam a UV žiareniu, je plne recyklovateľná a mimoriadne jednoducho sa ošetruje. Tkaninu z umelých vlákien čistite vodou, jemným čistiacim prostriedkom a hubkou.

Poťahy vyberateľných **vankúšov a podnožíek** je možné prať. Dodržujte návody na ošetrovanie na našej etike.

Výrobok bol vyrobený z **eukalyptového dreva**, ktoré je od prírody veľmi odolné. Drevo bolo dodatočne ošetrené olejom, aby sa posilnila ochrana pred poveternostnými vplyvmi a tvorbou trhlín v dôsledku vysušenia.

Odporúčame dbať na nasledovné body:

- Na čistenie nepoužívajte abrazívne ani leptavé čistiace prostriedky, resp. tvrdé kedy atď. Povrchové plochy čistite mierne navlhčenou handrou, a potom ich utrite suchou handrou.
- Eukalyptové drevo obsahuje prírodné farebné pigmenty, ktoré sa môžu na začiatku v dôsledku vlhkosti (napr. dažďa) vymyť. Pred umiestnením preto výrobok viackrát opláchnite čistou vodou nad odolným podkladom. Takto zabránite prípadnému sfarbeniu podkladu (napr. dlaždice na terase).
- Drevo dodatočne olejujte v pravidelných intervaloch, aby ste takto zachovali jeho ochranu. Zvoľte na to dobre vetrané miesto a zabezpečte ochranu podkladu pred kvapkajúcim olejom - napr. hrubým kartónom. Pri dodatočnom naolejovaní postupujte nasledovne:

1. Výrobok vyčistite kefou a jemným mydlovým lúhom. Opláchnite dôkladne čistou vodou a nechajte ho potom dobre uschnúť. Pozor: Nepoužívajte vysokotlakový čistič, pretože inak sa môže štruktúra dreva poškodiť.
2. Povrch dreva príp. zľahka obrúste jemným brúsnym papierom (zrornosť 180), aby mohol olej lepšie vsiaknuť. Pri väčších plochách použite aj protiprachovú masku a brúsny prach následne utrite mierne navlhčenou handrou.
3. Drevo natrite olejom určeným na eukalyptové drevo. Dbajte na to, aby farebná pigmentácia oleja zodpovedala farbe dreva. Olej nanášajte na drevo prednostne pomocou štetca, naneste ho dostatočné množstvo a rozotrite ho rýchlo a rovnomerne. Ako alternatívu môžete použiť handru.
4. Po 15 - 25 minútach zotrite prebytočnú vrstvu oleja čistou handrou. Takto zabránite vzniku zatvrdnutých lepkavých olejových flákov a stekancov.



S cieľom intenzívnejšieho ošetrovania môžete drevo tri až štyrikrát naolejovať. Pred natretím každej novej vrstvy oleja nechajte olej vytvrdnúť minimálne 24 hodín, aby bolo drevo chránené aj do hĺbky. Povrch pred ďalším naolejovaním príp. znovu prebrúste veľmi jemným brúsnym papierom (zrornosť 220).

5. Skôr než začnete výrobok opäť používať, nechajte ho následne minimálne 48 hodín dobre chránený pred poveternostnými vplyvmi uschnúť.



POZOR - Nebezpečenstvo požiaru!

Handry namočené olejom nikdy nenechávajte zaschnúť zhrnuté, pretože by mohlo dôjsť k ich samovoľnému vznieteniu. Bezprostredne po použití zaveste vystretú handru na šnúru a prichyťte ju kolíkmi na bielizeň, aby vyschla.

Drevo je prírodný produkt. Preto podlieha zmenám farby a textúry.

Pri dlhšie trvajúcich horúčavách a suchu môžu vzniknúť jemné trhliny.

Trhliny nemajú vplyv na kvalitu a funkčnosť výrobku.

Kedves Vásárlónk!

Őrizze meg az útmutatót, hogy szükség esetén később ismét át tudja olvasni. Amennyiben megvált a terméktől, az útmutatót is adja oda az új tulajdonosnak. Kívánjuk, legyen öröme a termék használatában!

Biztonsága érdekében



VESZÉLY gyermekek esetében

- Ne engedje, hogy a csomagolóanyag gyermekek kezébe kerüljön. A zacskó és a fólia nem játék. Ügyeljen arra, hogy azokat a gyermekek ne húzzák a fejükre, és hogy apró részeket ne nyeljenek le belőlük. Fulladásveszély!
- A biztos összeszerelés érdekében a csomagolás számos rögzítőelemet tartalmaz. Az apró részek lenyelése életveszélyes lehet. A termék összeszerelésekor a gyermekeket tartsa távol.
- Tartsa távol a gyerekeket a terméktől, mert megkísérelhetnek felmászni rá vagy felhúzódkodni rajta.

FIGYELEM - Sérülésveszély és anyagi károk!

- A terméket mindig sima, vízszintes talajra helyezze.
- Ne álljon a termékre. Különösen a kihúzott lábtartókra ne álljon vagy ne üljön rá. A termék megsérülhet.
- Rendszeres időközönként ellenőrizze a csavarozásokat, és szükség esetén húzza meg őket.
- A terméket puha, sima felületen szerelje össze, helyezze alá a szállítási kartont, így a felülete nem karcolódik és nem sérül meg.
- Ügyeljen arra, hogy ne tartózkodjon személy vagy állat a strandkosár mögött, miközben a felső kosarat hátraállítja, illetve a kosarat fekvőhelyé alakítja.
- A felső kosár nehéz. Soha ne próbálja meg kioldani a fogantyút a felső kosár másik pozícióba állításához, miközben a kosárban ül. Egy másik személlyel álljon a strandkosár mellé, erősen fogják meg a felső kosarat, majd hajtsák hátrafelé.
- A terméket rendeltetésszerűen használja, és ne terhelje túl.

Rendeltetés

A termék kültéri használatra alkalmas.

A termék magánjellegű felhasználásra alkalmas, üzleti célokra nem használható.

Kicsomagolás és hulladékkezelés

Óvatosan távolítsa el az összes csomagolóanyagot. A csomagolóanyag eltávolításakor ügyeljen a szelektív hulladékgyűjtésre. Ügyeljen arra, nehogy véletlenül apró alkatrészeket kidobjon.

Tárolás

A strandkosár nem vízhatlan. Esőben takarja le a terméket védőhuzattal, vagy vegye ki belőle a párnákat. Javasoljuk, hogy a terméket mindig védőhuzattal védje az időjárás viszontagságaitól.

Ha védőhuzatot használ, akkor rendszeresen vegye le, hogy a termék szellőzni tudjon, ily módon elkerüli a penészedést.

A védőhuzat és a fonott tető közé frottírtörölközőt helyezhet, így csökkentheti a páralecsapódás mértékét és elkerülheti a penészfoltok kialakulását.

Hosszan tartó rossz idő esetén, illetve a téli hónapokban ajánljuk, hogy a terméket tartsa szárazon, óvja az időjárás viszontagságaitól, és rendszeresen szellőztesse.

Helyezzen a kosár négy sarka alá stabil köveket, így megakadályozhatja, hogy alulról nedvesség szívárognon a fába.

Télre távolítsa el a párnákat a termékből.

Cédrusfa-darabok kihelyezésével megvédheti a terméket a kártevőktől.

Ápolás

A **műanyag fonat** időjárás- és UV-álló poliétilénből készült, ami teljes mértékben újrahasznosítható és könnyen tisztítható. A műanyag fonatot vízzel, enyhé tisztítószerezrel és szivaccsal tisztíthatja meg.

A kivehető **párnák és lábtartó párnák** huzata mosható. Vegye figyelembe a bevarrt címkéken található kezelési útmutatót.

A termék **eukaliptuszfából** készült, ami természeténél fogva nagy ellenállóképességgel rendelkezik. A fa olajjal van kezelve, így védve van a természeti hatásoktól és a kiszáradás okozta repedések keletkezésétől.

Az ápoláshoz vegye figyelembe az alábbi pontokat:

- A termék tisztításához ne használjon súroló vagy maró hatású tisztítószert, illetve kemény keféket és hasonlókat. A termék felületét enyhén benedvesített ruhával tisztítsa meg, majd törölje szárazra.
- Az eukaliptuszfa természetes festékanyagot tartalmaz, amelyet a nedvesség (például eső) eleinte kimoshat belőle. A termék elhelyezése előtt öblítse azt le többször tiszta vízzel egy nem kényes felületen. Így elkerülhető a felület esetleges elszíneződése (pl. csempeburkolatnál).
- A fa védelmének érdekében rendszeres időközönként kezelje azt olajjal. Ehhez egy jól szellőző helyet válasszon és takarja le a padlót, pl. egy vastag kartonlappal, hogy megóvja a lecsöpögő olajtól.

Az olajozás során a következőképpen járjon el:

1. Tisztítsa meg a terméket egy puha kefével és enyhén szappanos vízzel. Utána alaposan öblítse le tiszta vízzel, és hagyja megszáradni. Figyelem: Ne használjon magasnyomású tisztítót, mert megsértheti a fa szerkezetét.
2. Szükség esetén csiszolja le a fapelületet egy kissé egy finom csiszolópapírral (180-as szemcseméret), hogy jobban beszívja az olajat. Nagyobb felületek csiszolásánál viseljen porvédő maszkot, és a végén törölje le a csiszolásból visszamaradt port egy kissé benedvesített ruhával.
3. A fát az eukaliptuszfa kezelésére alkalmas olajjal kezelje. Ügyeljen arra, hogy az olaj színanyaga megegyezzen a fa színével. Lehetőleg egy ecsettel vigye fel vastagon az olajat, majd gyorsan és egyenletesen oszlassa el az egész felületen. Ehhez egy törölkendő is használható.
4. Kb. 15-25 perc elteltével törölje le a felesleges, nem beszívott olajat egy tiszta ruhával, így elkerülhető, hogy makacs, ragacsos olajfoltok és folyások keletkezzenek a felületen.
5. Mielőtt újra használná a terméket, hagyja a fát a kezelés után legalább 48 óráig száradni egy időjárástól védett helyen.



Az intenzív kezelés érdekében a fát háromszor, négyszer is átkenheti olajjal. Az ismételt beolajozás előtt hagyja, hogy az olaj legalább 24 órán keresztül száradjon, hogy a fa mélyebb rétegei is védve legyenek. Ha szükséges, ismét csiszolja le a felületet nagyon finom csiszolópapírral (220-as szemcseméret) a következő olajréteg felvitele előtt.



VIGYÁZAT – tűzveszély!

Olajjal átitatott törölkendőket soha ne hagyja összegyűrve megszáradni, mert maguktól meggyulladhatnak. A száradáshoz közvetlenül a használat után, kiterítve akassza fel őket csipeszekkel egy ruhaszárító kötéltre.

A fa természetes anyag. A fa színe és erezte változhat. Hosszan tartó hőség és szárazság esetén a fa felületén vékony repedések keletkezhetnek. Ezek nem befolyásolják károsan a termék minőségét és funkcióját.

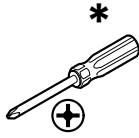
Teileliste | Liste des pièces détachées | Elenco dei componenti | Parts list

Seznam dílů | Wykaz części | Zoznam dielcov | Alkatrészlista

Für den Zusammenbau benötigen Sie | Pour le montage, il vous faut | Per il montaggio sono necessari

Assembly will require | K montáži potrebujete | Do prac montażowych potrzebne będą

Na montáž potrebujete | Az összeszereléshez az alábbiak szükségesek:



*** VORSICHT:** Bei Verwendung eines Akkuschaubers (nicht empfohlen) möglichst niedrige Drehmomentstufe wählen!

PRUDENCE: En cas d'utilisation d'une visseuse sans fil (non recommandé), sélectionner le niveau de couple le plus bas possible!

ATTENZIONE: Quando si utilizza un avvitatore a batteria (non raccomandato), selezionare il livello di coppia più basso possibile!

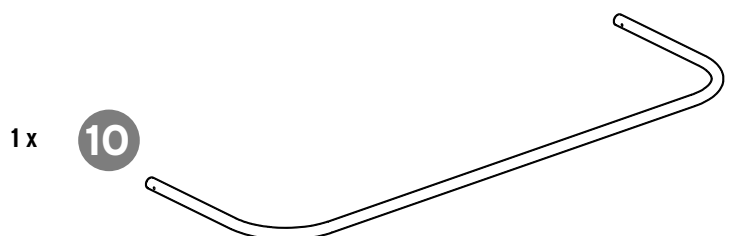
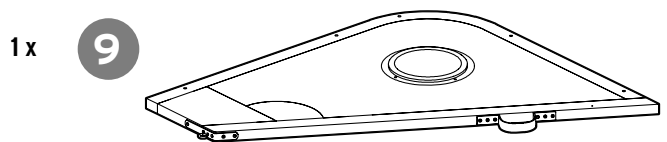
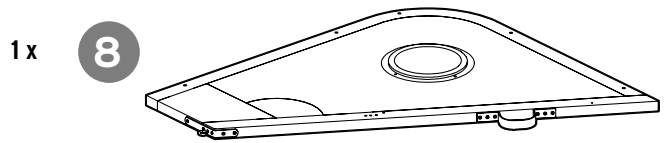
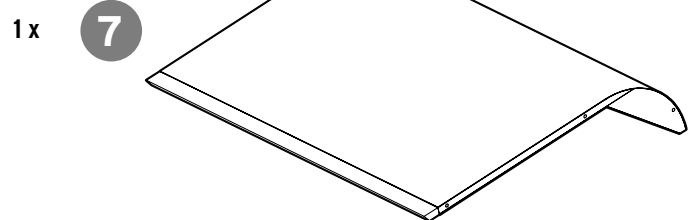
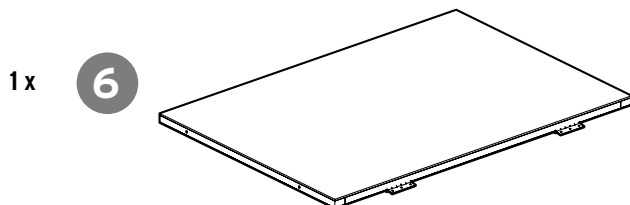
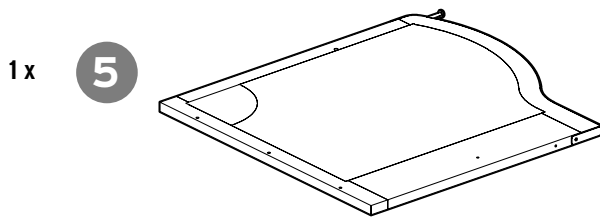
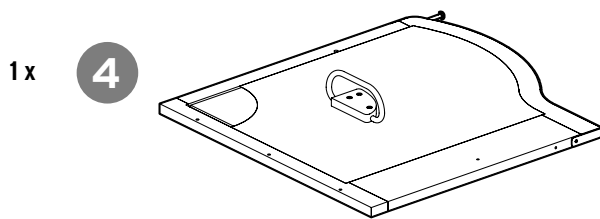
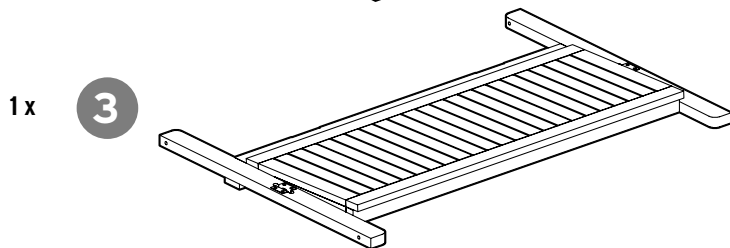
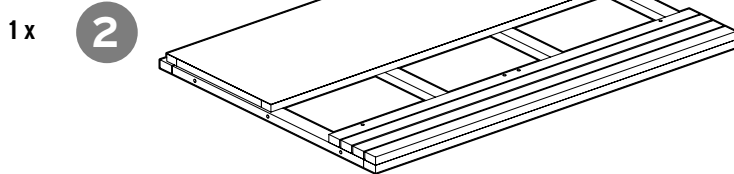
CAUTION: If using an electric screwdriver (not recommended), use the slowest possible rotation speed!

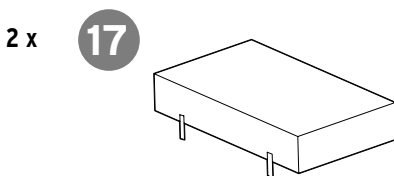
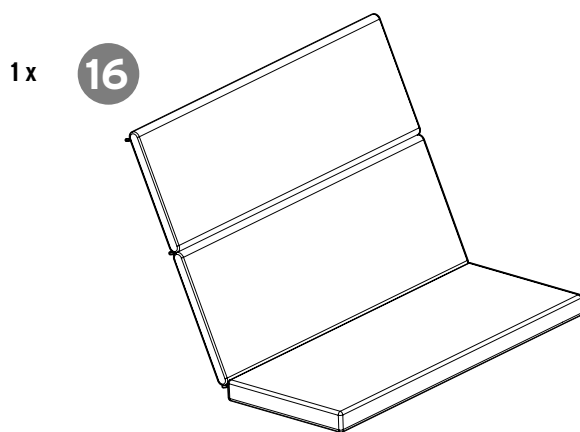
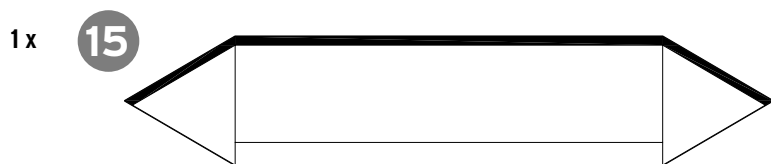
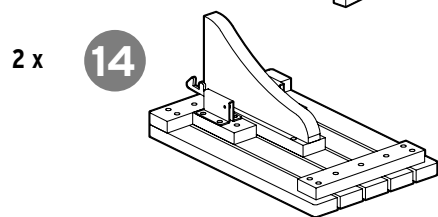
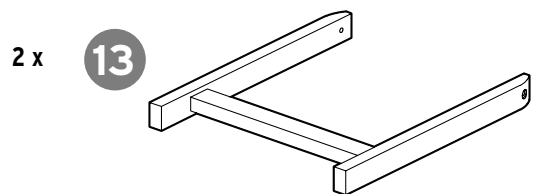
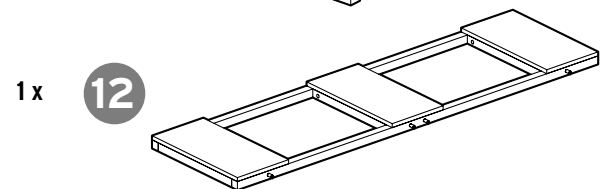
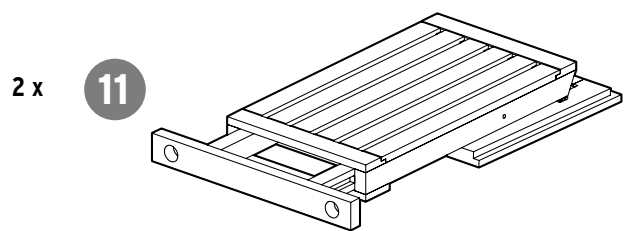
POZOR: Budete-li používat akumulátorový šroubovák (nedoporučuje se), zvolte nejnižší možný stupeň točivého momentu!

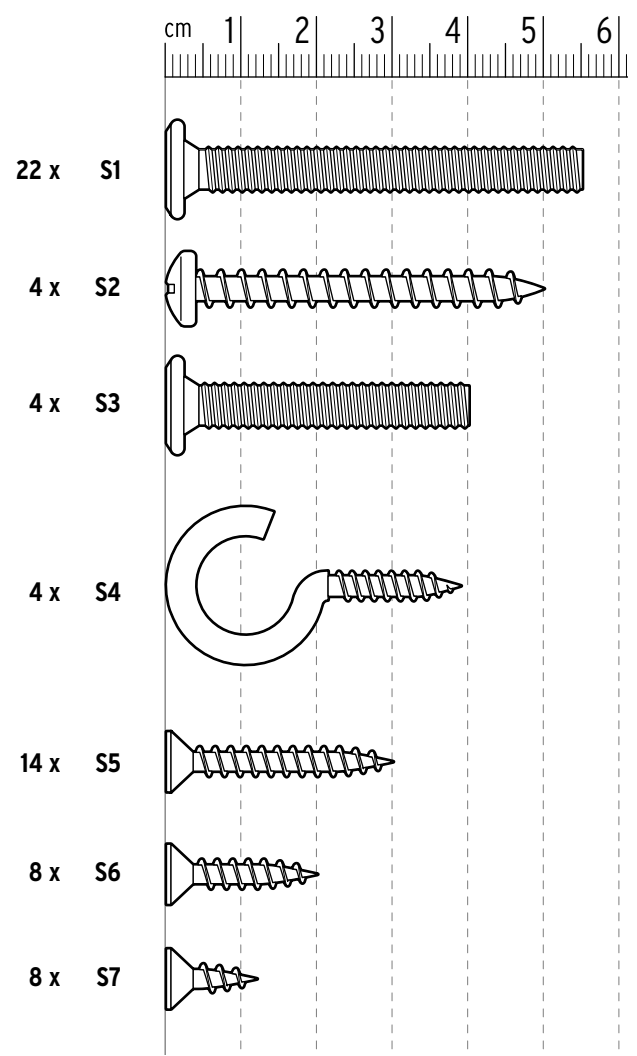
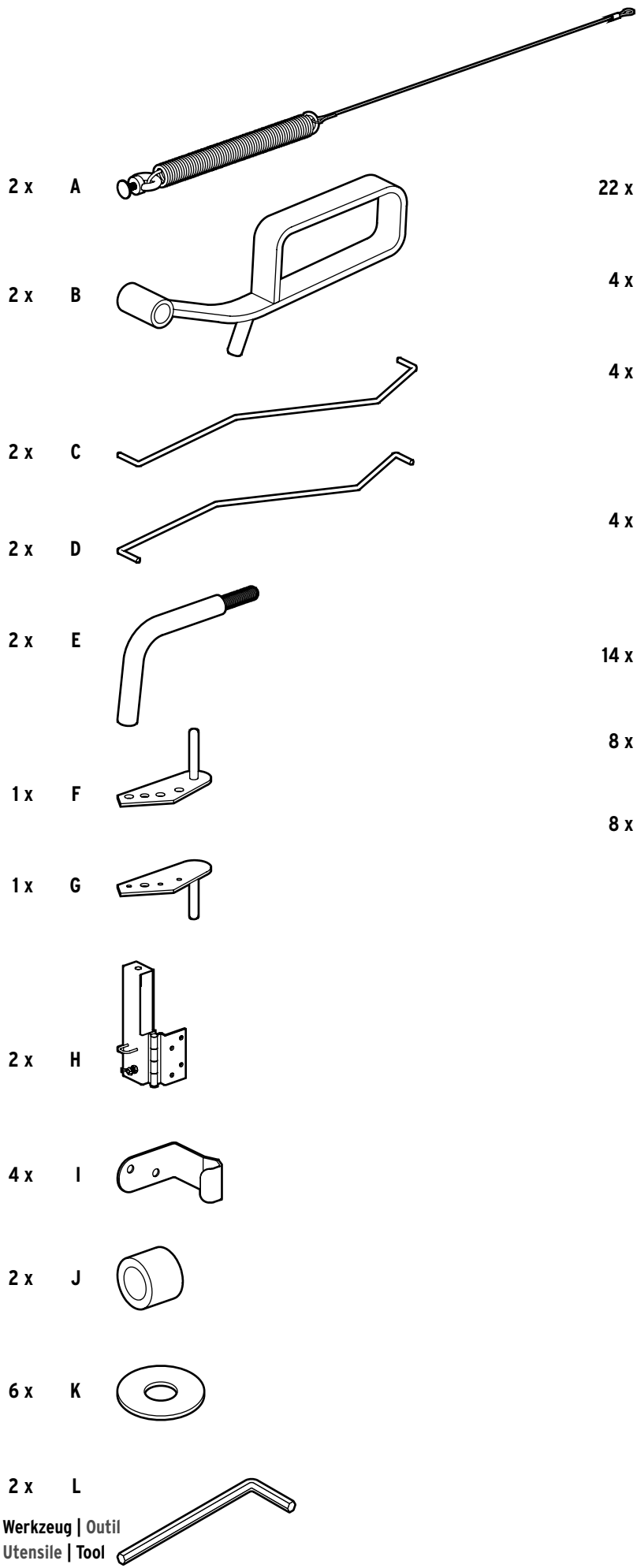
UWAGA: W przypadku użycia wkrętarki akumulatorowej (niezalecane) należy ustawić najniższe możliwe obroty!

POZOR: Ak použijete akumulátorový skrutkovač (neodporúča sa), zvolte najnižšie možné nastavenie krútiaceho momentu!

FIGYELEM: Akumulátoros csavarbehajtó használatá esetén (nem ajánlott) lehetőleg alacsony fordulatszámot állítson be!



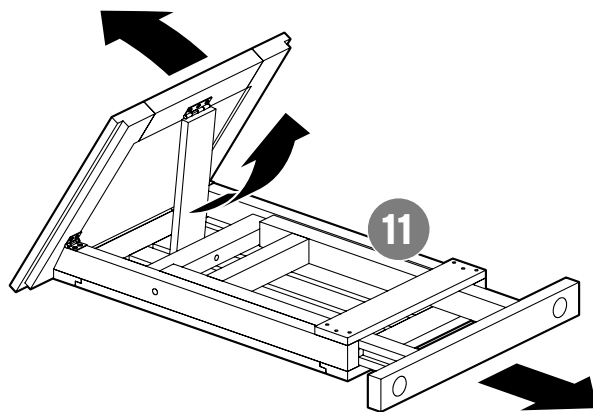




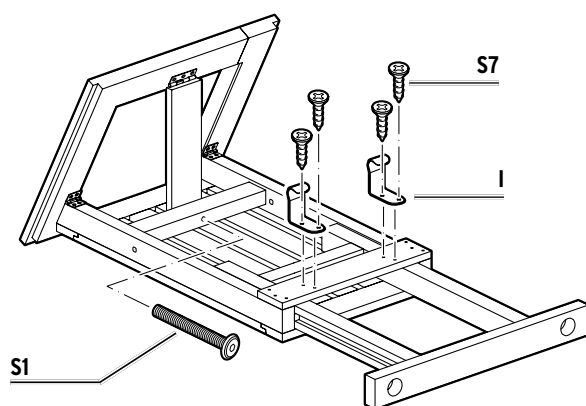
Werkzeug | Outil
 Utensile | Tool
 Náradí | Narzędzie
 Náradie | Szerszám



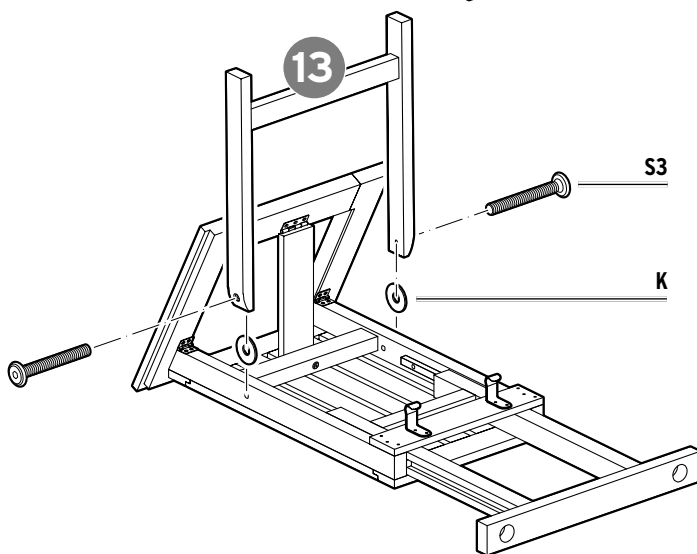
1 2x



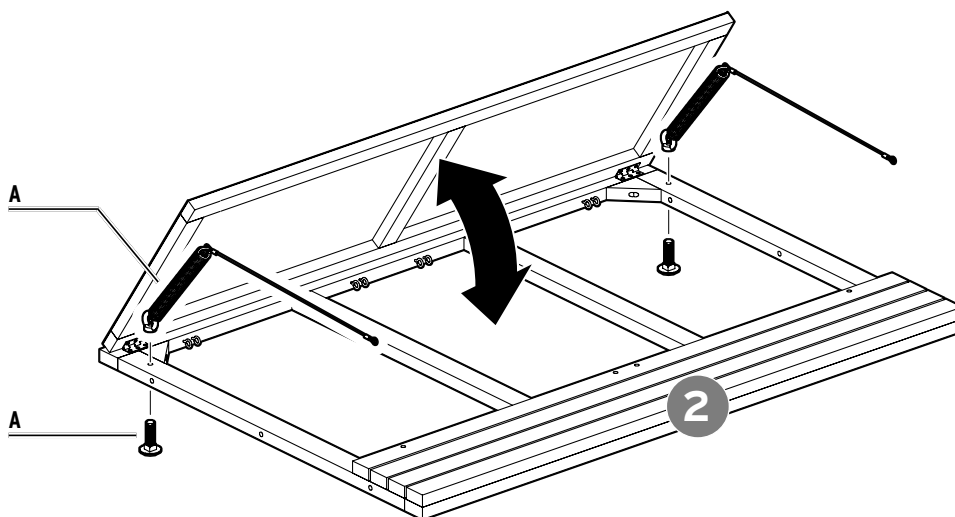
2 2x



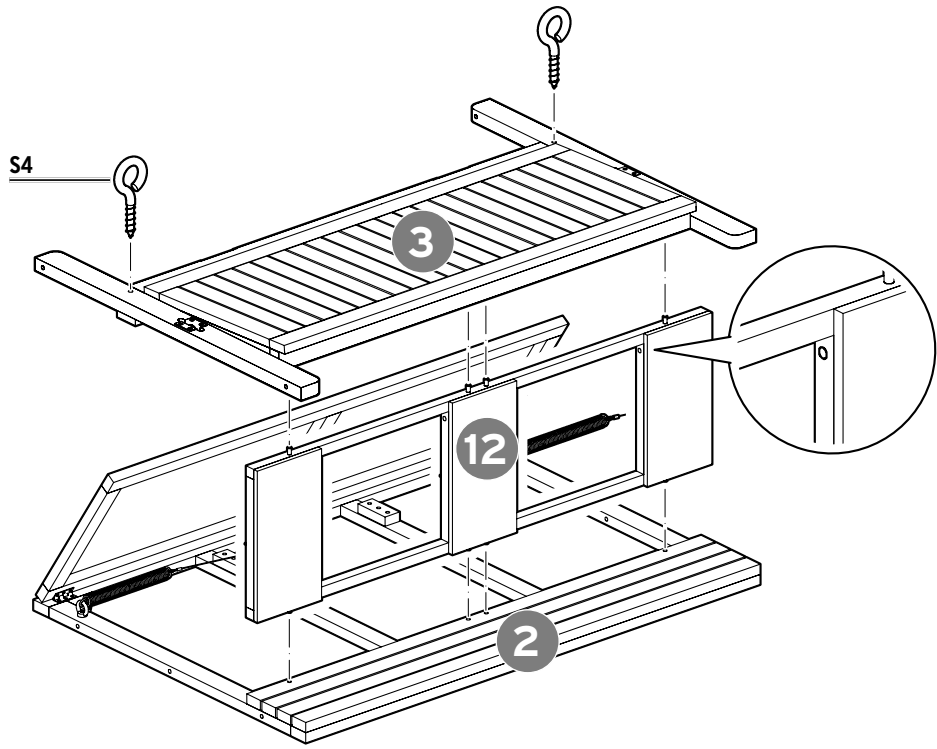
3 2x



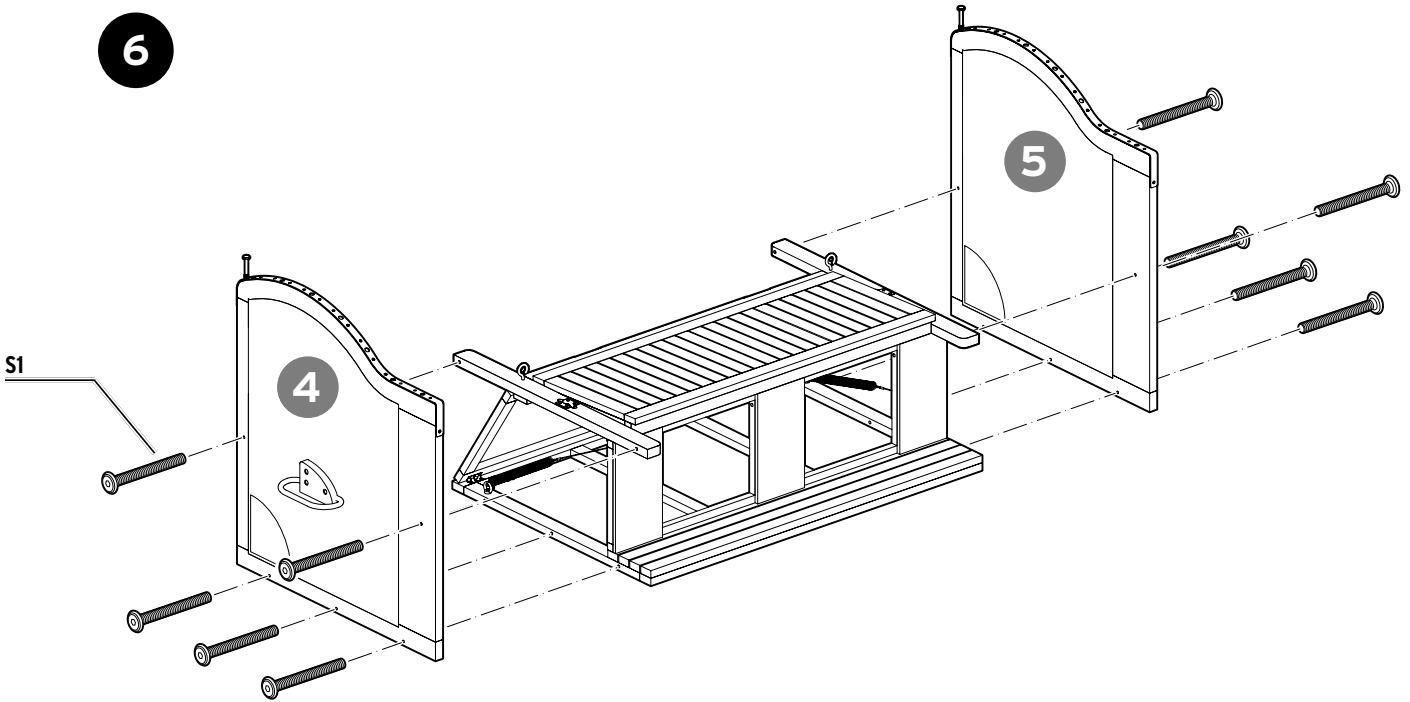
4



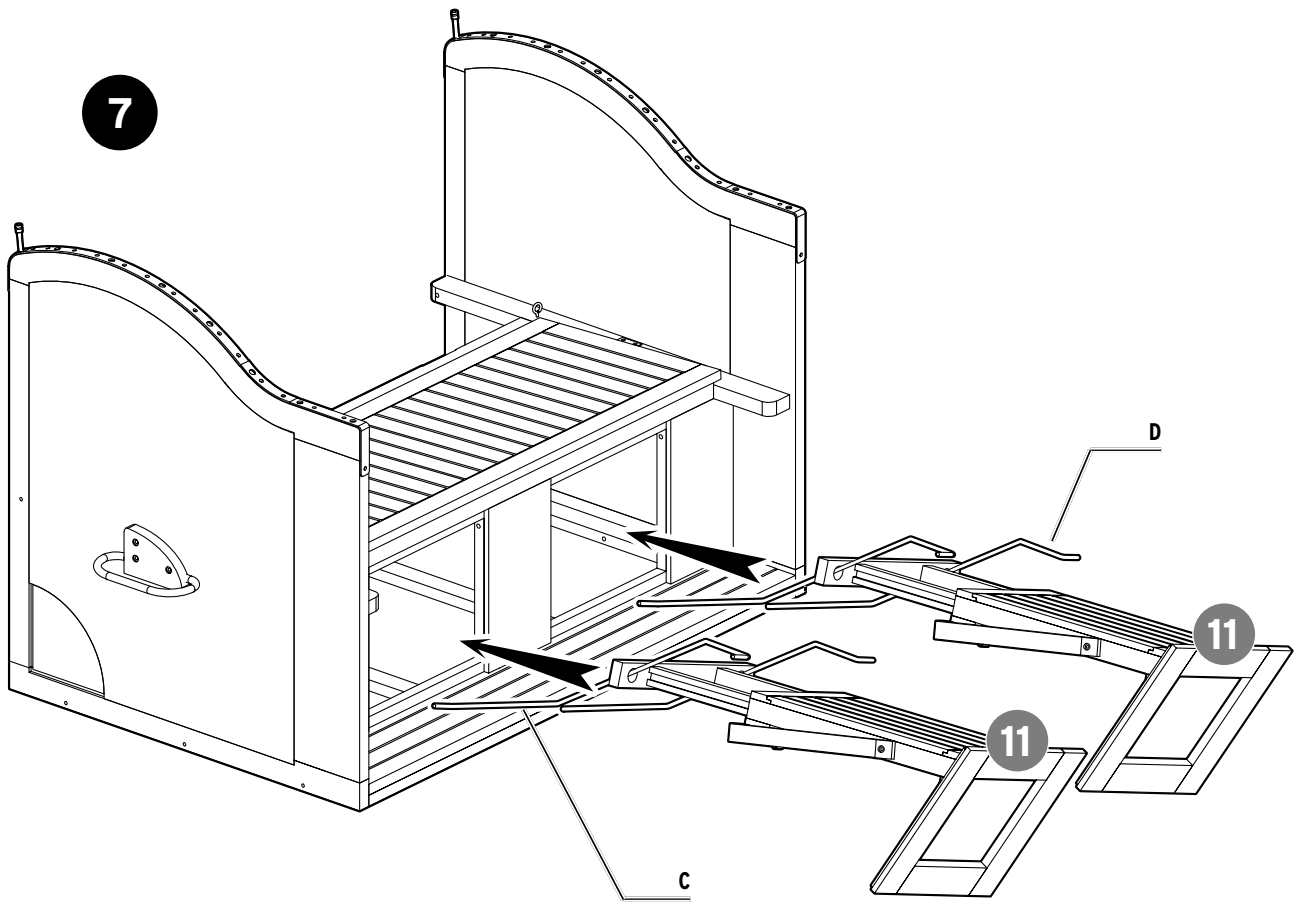
5



6

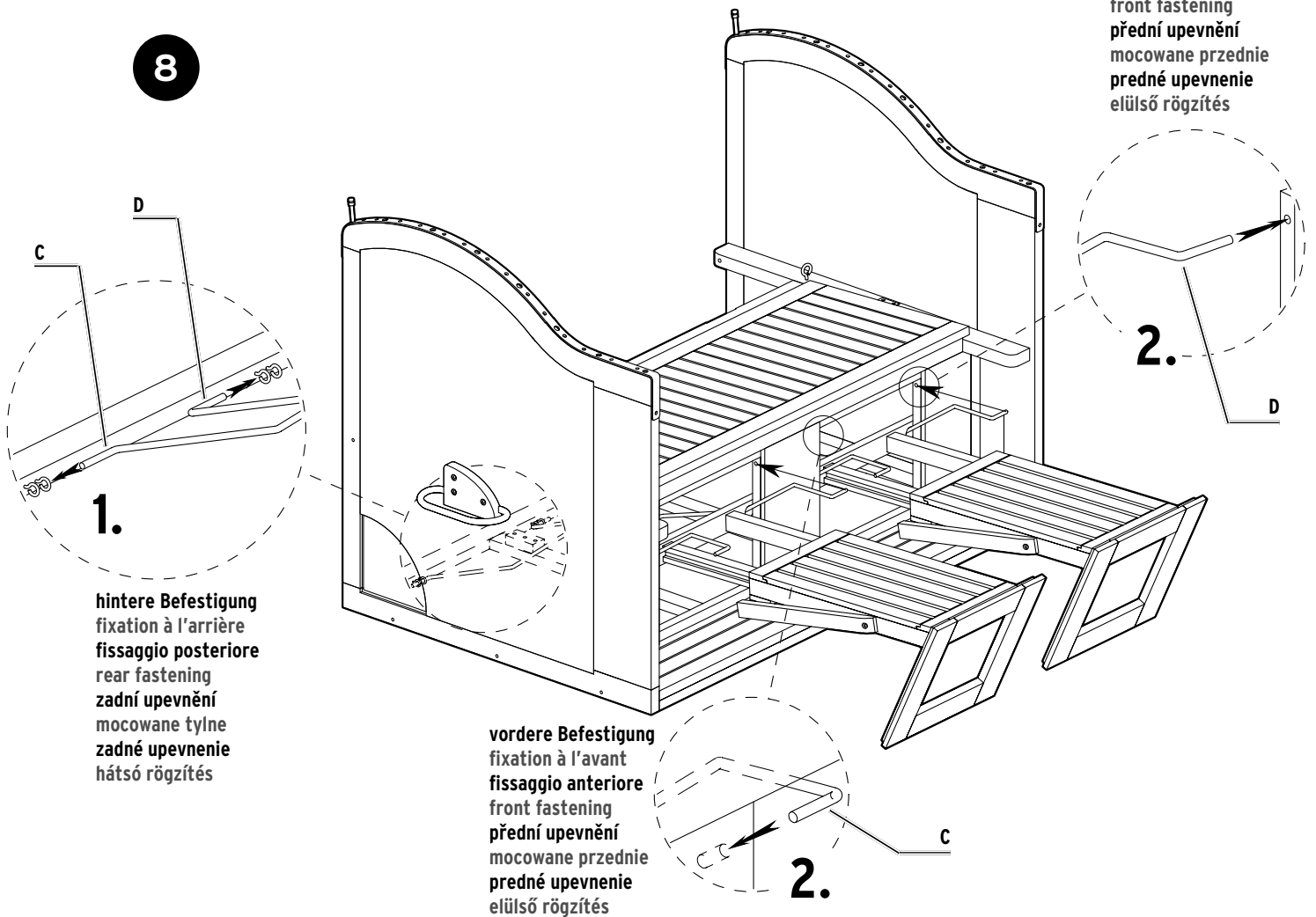


7



vordere Befestigung
 fixation à l'avant
 fissaggio anteriore
 front fastening
 přední upevnění
 mocowane przednie
 predné upevnenie
 elülső rögzítés

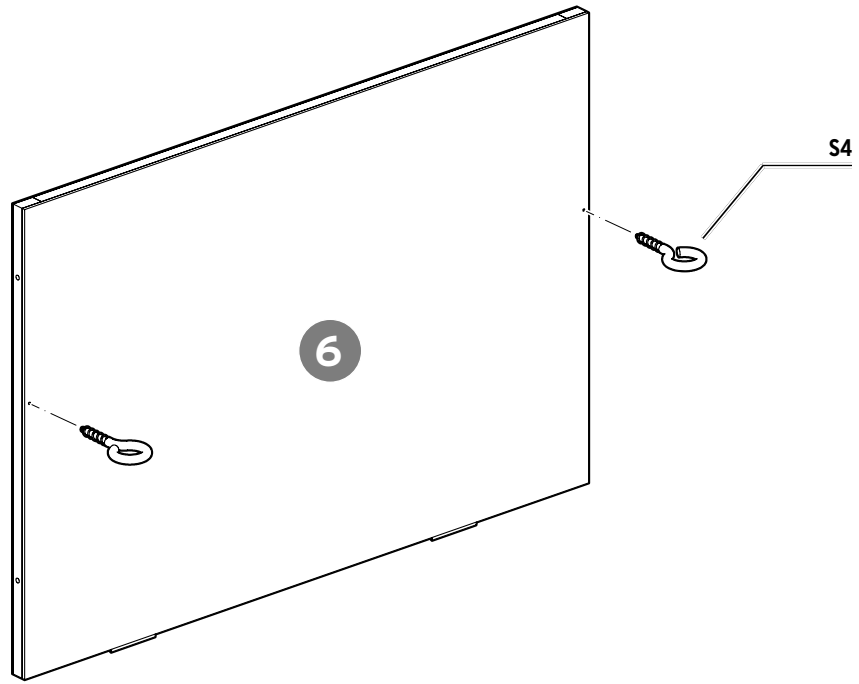
8



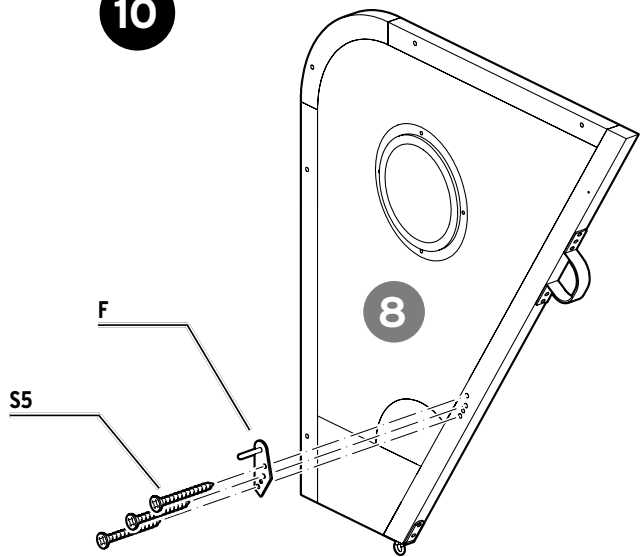
hintere Befestigung
 fixation à l'arrière
 fissaggio posteriore
 rear fastening
 zadní upevnění
 mocowane tyłne
 zadné upevnenie
 hátsó rögzítés

vordere Befestigung
 fixation à l'avant
 fissaggio anteriore
 front fastening
 přední upevnění
 mocowane przednie
 predné upevnenie
 elülső rögzítés

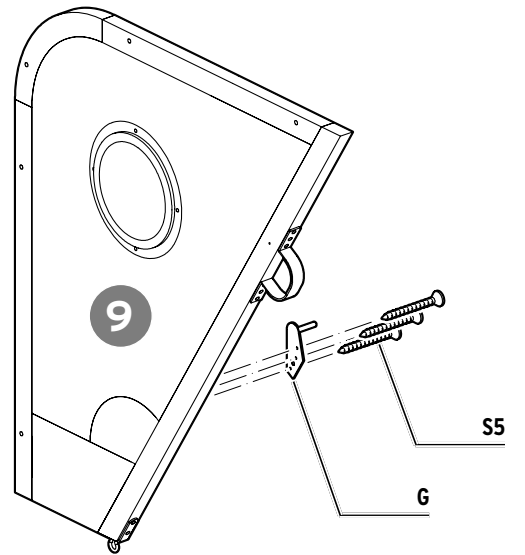
9



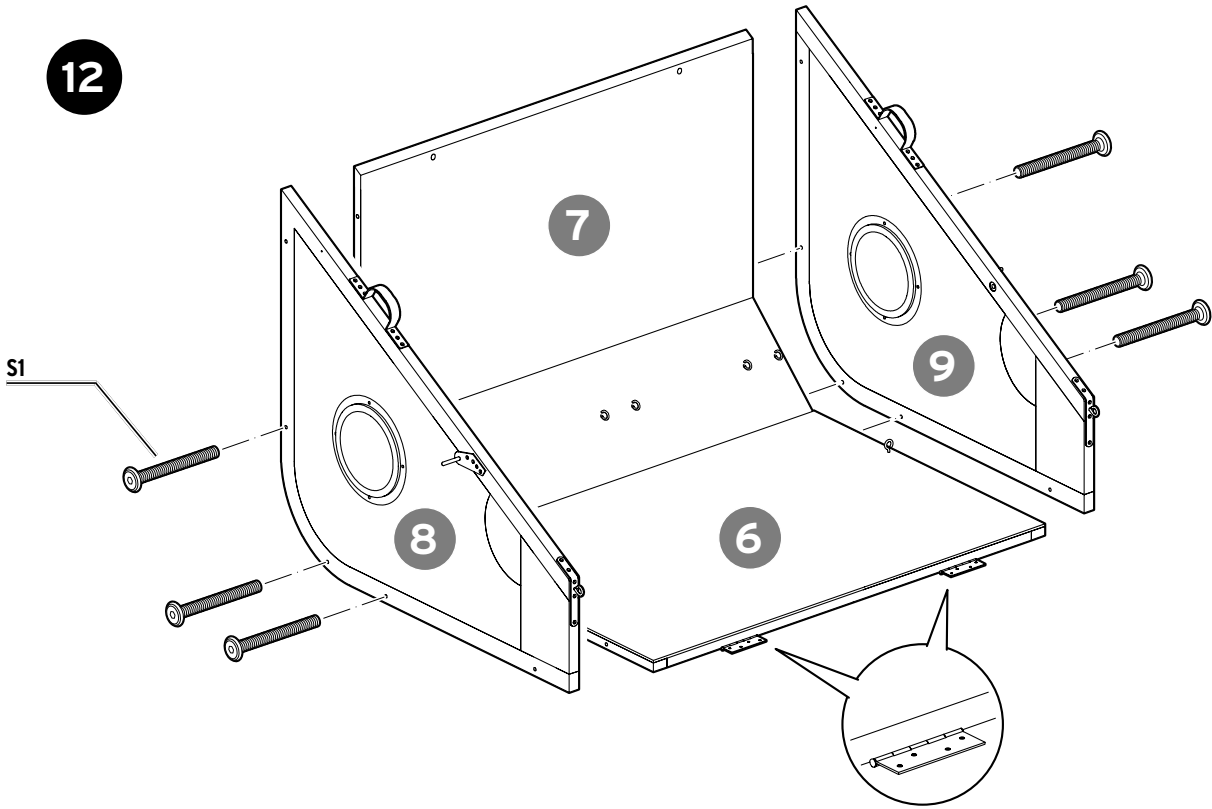
10



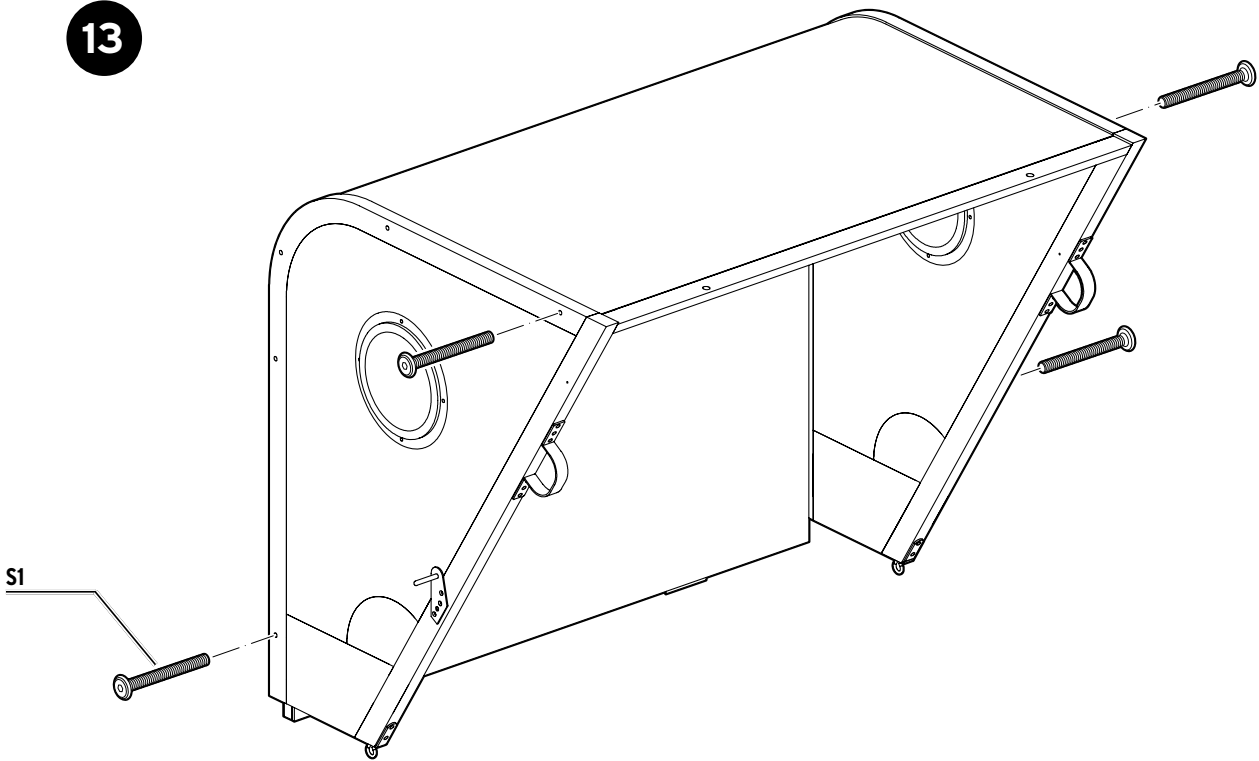
11



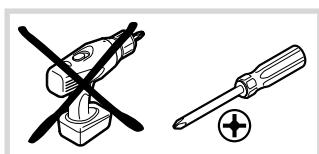
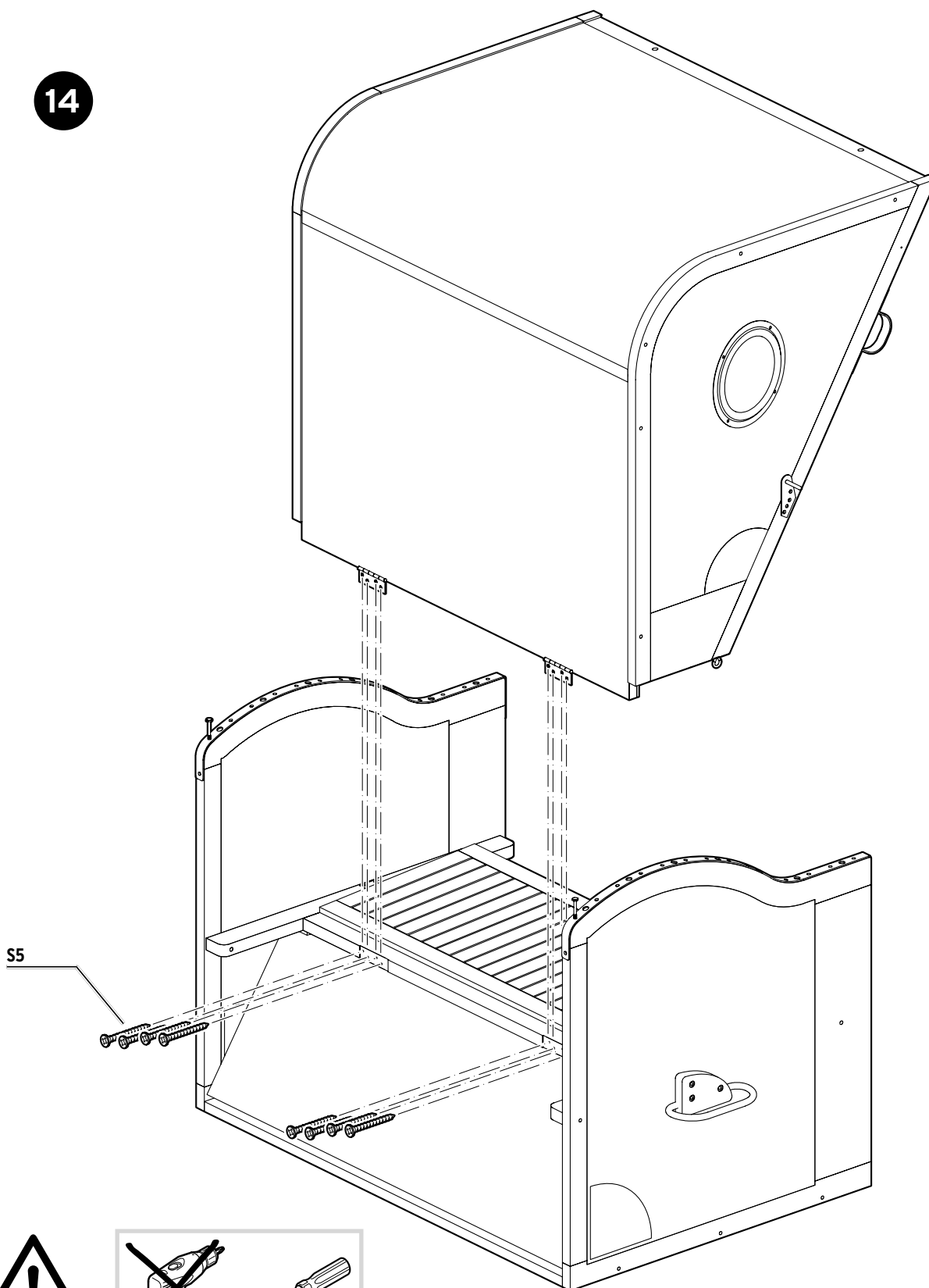
12



13



14

**DEUTSCH**

Drehen Sie die Schrauben **S5** vorsichtig und nur handfest an - **verwenden Sie keinen Akkuschrauber!**

FRANÇAIS

Serrez les vis **S5** avec précaution et uniquement à la main - **n'utilisez pas de visseuse sans fil!**

ITALIANO

Fare attenzione a serrare le viti **S5** solo a mano! **Non usare un cacciavite elettrico!**

ENGLISH

Carefully tighten the screws **S5** only hand-tight - **do not use an electric screwdriver!**

ČESKY

Šrouby **S5** dotáhněte opatrně a jen rukou - **nepoužívejte akumulátorový šroubovák!**

POLSKI

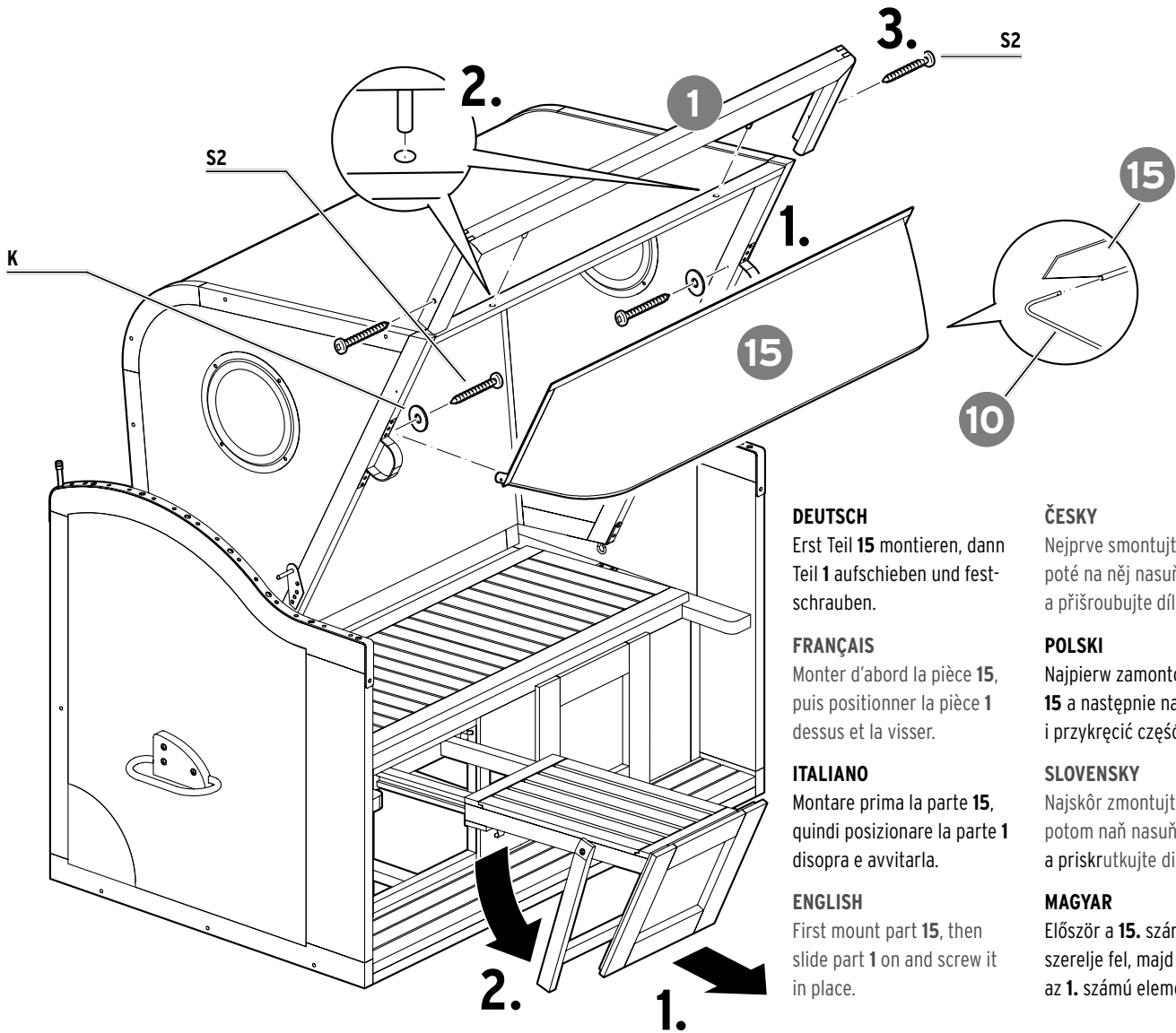
Wkręty **S5** dokręcać ostrożnie i tylko siłą ręki - **nie używać wkrętarki akumulatorowej!**

SLOVENSKY

Skrutky **S5** dotiahnite len opatrne rukou - **nepoužívajte akumulátorový skrutkovač!**

MAGYAR

Az **S5** csavarokat óvatosan és csak kézzel csavarja be - **ne használjon akkumulátoros csavarhúzó!**

**DEUTSCH**

Erst Teil **15** montieren, dann Teil **1** aufschieben und fest-schrauben.

FRANÇAIS

Monter d'abord la pièce **15**, puis positionner la pièce **1** dessus et la visser.

ITALIANO

Montare prima la parte **15**, quindi posizionare la parte **1** disopra e avvitarla.

ENGLISH

First mount part **15**, then slide part **1** on and screw it in place.

ČESKY

Nejprve smontujte díl **15**, poté na něj nasuňte a přišroubujte díl **1**.

POLSKI

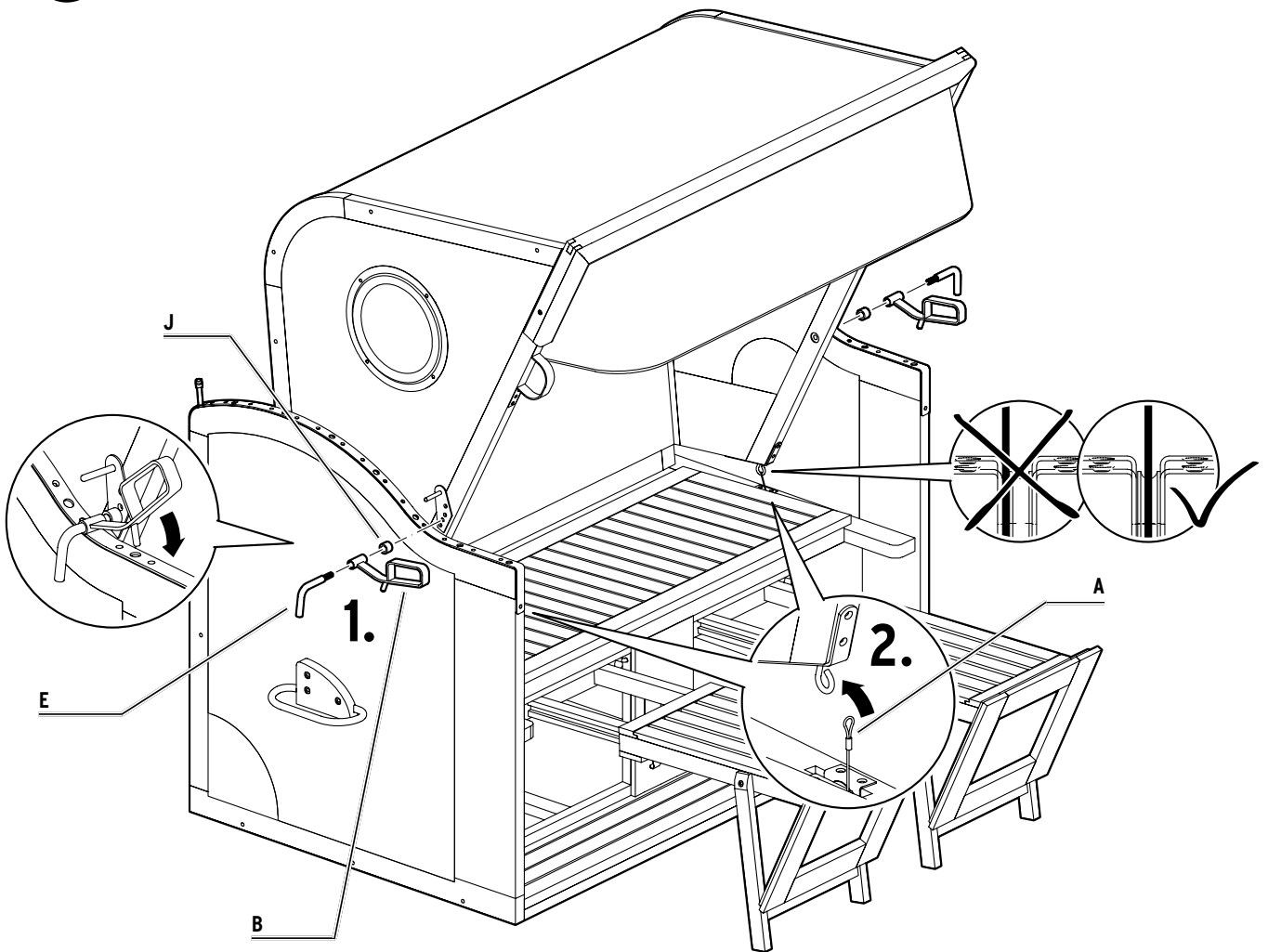
Najpierw zamontować część **15** a następnie nasunąć i przykręcić część **1**.

SLOVENSKY

Najskôr zmontujte dielec **15**, potom naň nasuňte a priskrutkujte dielec **1**.

MAGYAR

Először a **15.** számú elemet szerelje fel, majd tolja rá az **1.** számú elemet.

**DEUTSCH**

Erst den Verstellgriff (Teile **B, E, J**) montieren, dann Teil **A** einhaken.

Achten Sie beim Einhängen darauf, dass das Seil korrekt in der Nut liegt, es kann sonst eingeklemmt werden!

FRANÇAIS

Monter d'abord la poignée de réglage (pièces **B, E, J**), puis accrocher la pièce **A**.

En l'accrochant, veillez à ce que la corde soit correctement placée dans la rainure, sinon elle risque de se coincer !

ITALIANO

Montare prima la maniglia di regolazione (parti **B, E, J**), quindi agganciare la parte **A**.

Quando la si aggancia, assicurarsi che la corda sia posizionata correttamente nella scanalatura, altrimenti potrebbe incastrarsi!

ENGLISH

First mount the adjustment handle (parts **B, E, J**), then hook in part **A**.

When hooking it in, make sure the cord is correctly positioned in the groove, otherwise it may get jammed!

ČESKY

Nejprve smontujte úchyt pro nastavení (díly **B, E, J**), a teprve poté zahákněte díl **A**.

Při zaháknutí dbejte na správnou polohu lana v drážce, jinak může dojít k jeho skřípnutí!

POLSKI

Najpierw zamontować uchwyt do regulacji (części **B, E, J**), a potem zahaczyć część **A**.

Podczas zaczepiania upewnić się, że linka leży prawidłowo w rowku. W przeciwnym razie można się ona zakleszczyć!

SLOVENSKY

Najskôr zmontujte nastavovacie držadlo (dielce **B, E, J**), až potom zaháknite dielec **A**.

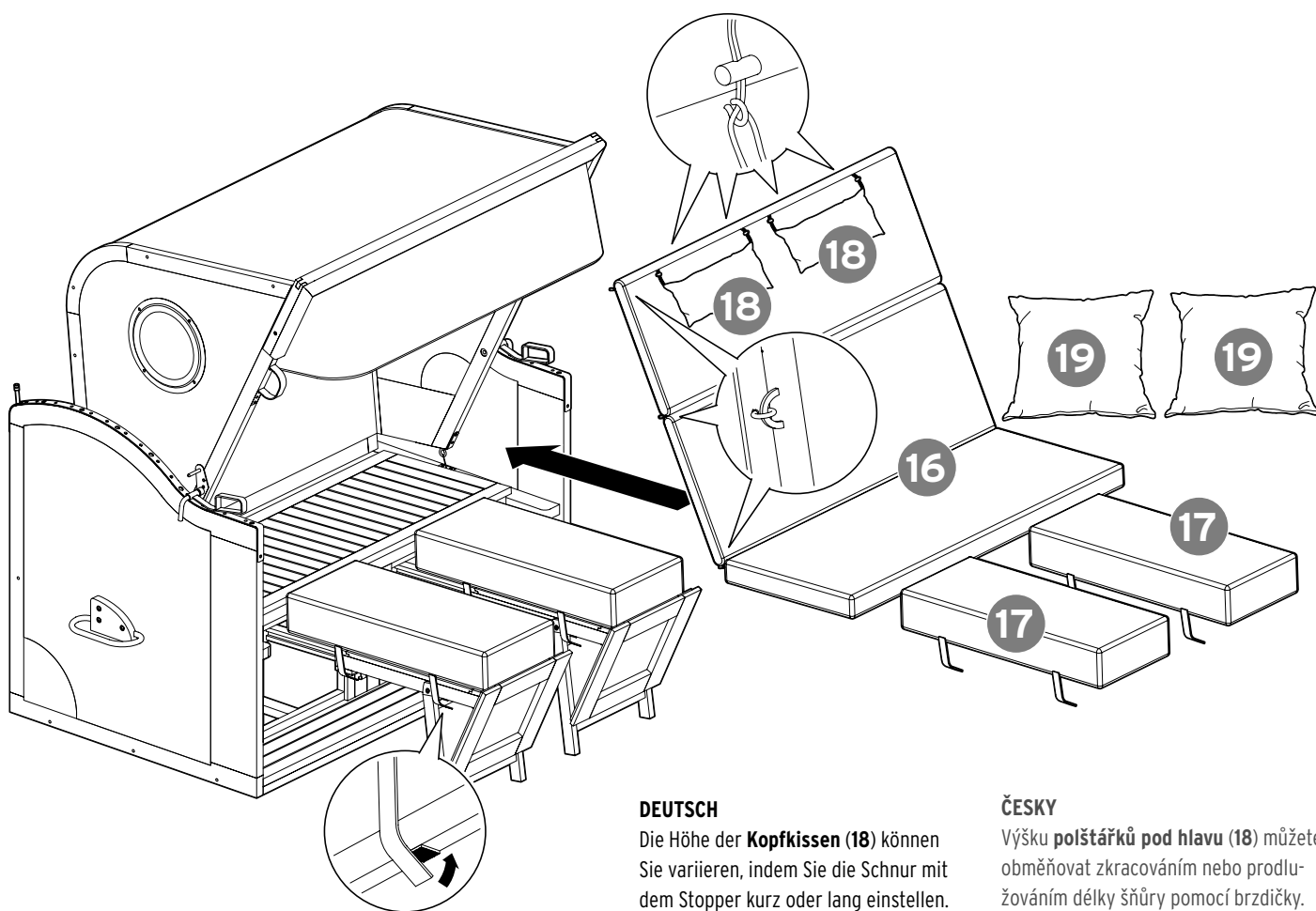
Pri zaháknutí dbajte na správnu polohu lana v drážke, inak môže dôjsť k jeho zakliesneniu!

MAGYAR

Először szerelje fel az állítókart (**B, E, J** elemek), majd akassza be az **A** elemet.

A beakasztás során ügyeljen arra, hogy a kötélen megfelelően helyezkedjen el a vágatban, különben becsí-pódhet!

17

**DEUTSCH**

Die Höhe der **Kopfkissen (18)** können Sie variieren, indem Sie die Schnur mit dem Stopper kurz oder lang einstellen.

FRANÇAIS

Vous pouvez varier la hauteur des **coussins appuie-tête (18)** en raccourcissant ou en rallongeant le cordon avec la butée.

ITALIANO

L'altezza dei **cuscini poggiatesta (18)** può essere cambiata impostando la lunghezza maggiore o minore del cordino con il dispositivo di arresto.

ENGLISH

You can change the height of the **headrest cushions (18)** by setting the cord to be longer or shorter with the stopper.

ČESKY

Výšku **polštářků pod hlavu (18)** můžete obměňovat zkracováním nebo prodlužováním délky šňůry pomocí brzdičky.

POLSKI

Wysokość **zagłówek (18)** można regulować za pomocą sznurka z ogranicznikiem.

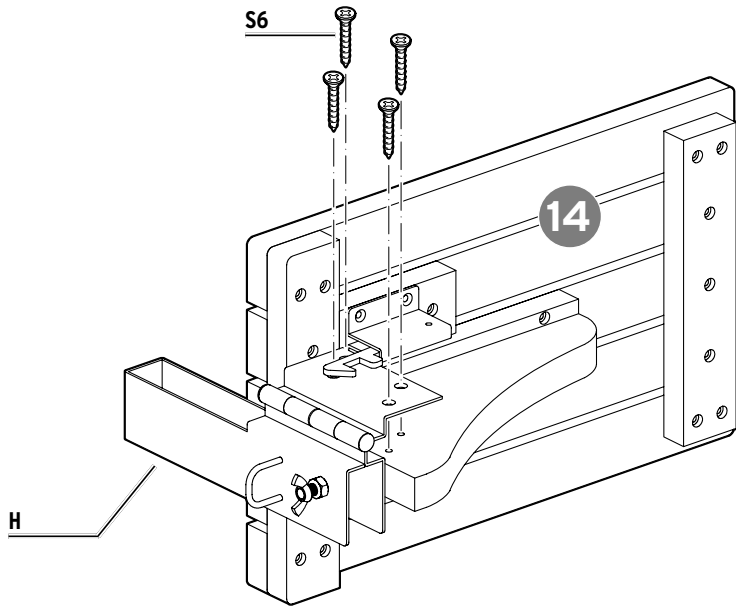
SLOVENSKY

Výšku **záhlavných vankúšov (18)** môžete upraviť tak, že šnúru skrátime alebo predĺžite pomocou poistky.

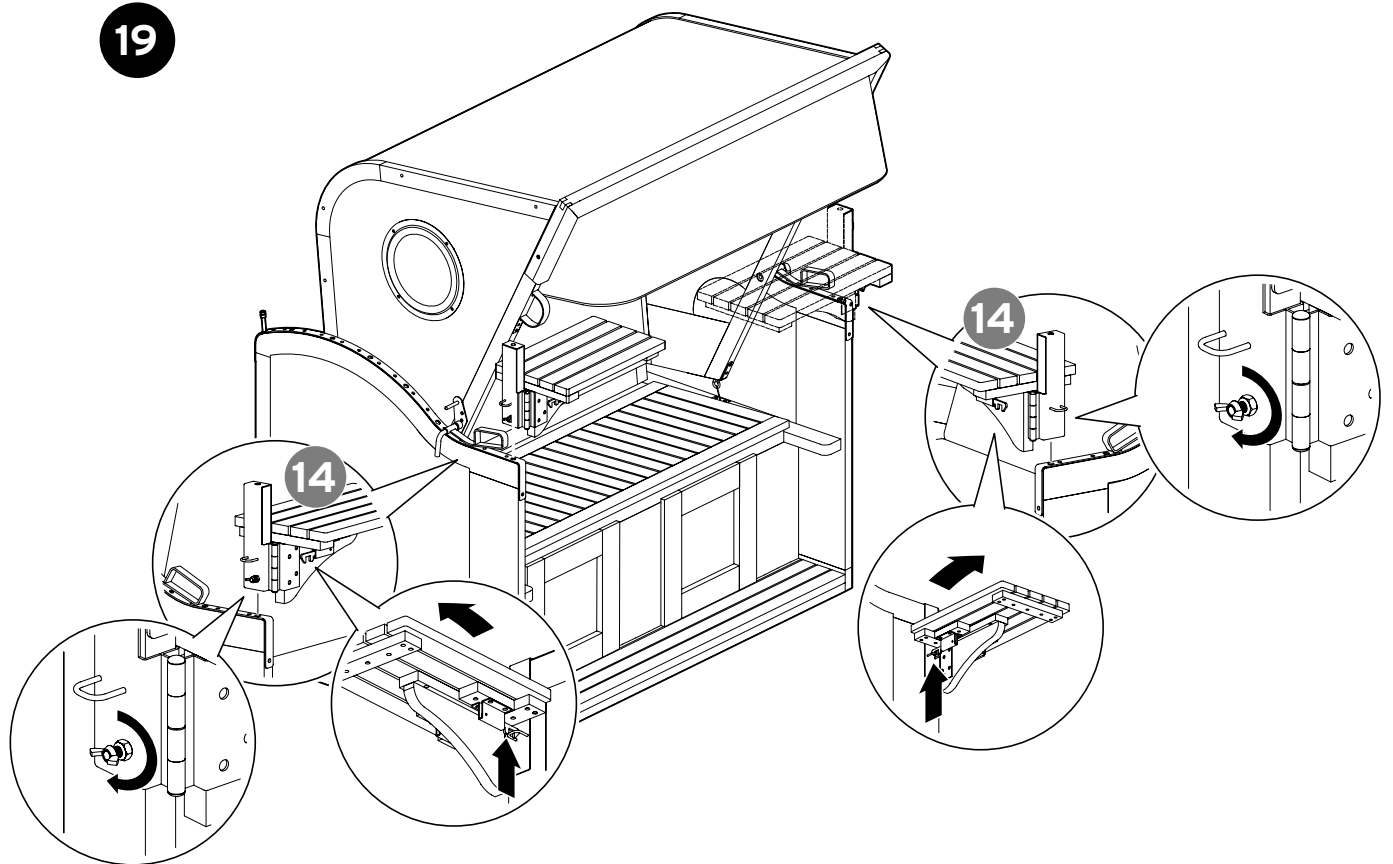
MAGYAR

A **fejpárnák (18)** magasságát a zsinóron található állítóval módosíthatja, a zsinór hosszabbra vagy rövidebbre állításával.

18 2x



19





DEUTSCH

Die Montage des Strandkorbes und das Verstellen der Rückenlehne muss immer von 2 Personen durchgeführt werden!
Beim Verstellen der Rückenlehne darf sich keine Person hinter dem Strandkorb aufhalten.



FRANÇAIS

Le montage de la corbeille de plage et le réglage du dossier doivent toujours être effectués par 2 personnes!
Personne ne doit se trouver derrière la corbeille de plage lors du réglage du dossier.

ITALIANO

Il montaggio e lo spostamento della poltrona da spiaggia deve essere sempre effettuato da 2 persone!
Quando si sposta lo schienale non devono essere presenti persone dietro la poltrona.

ENGLISH

The beach chair must always be assembled and its backrest adjusted by 2 people!
When adjusting the backrest, nobody should be standing behind the beach chair.

ČESKY

Montáž plážového koše a přestavování opěrky zad musí vždy provádět 2 osoby!
Při přestavování opěrky zad se nesmí za plážovým košem nikdo nacházet.

POLSKI

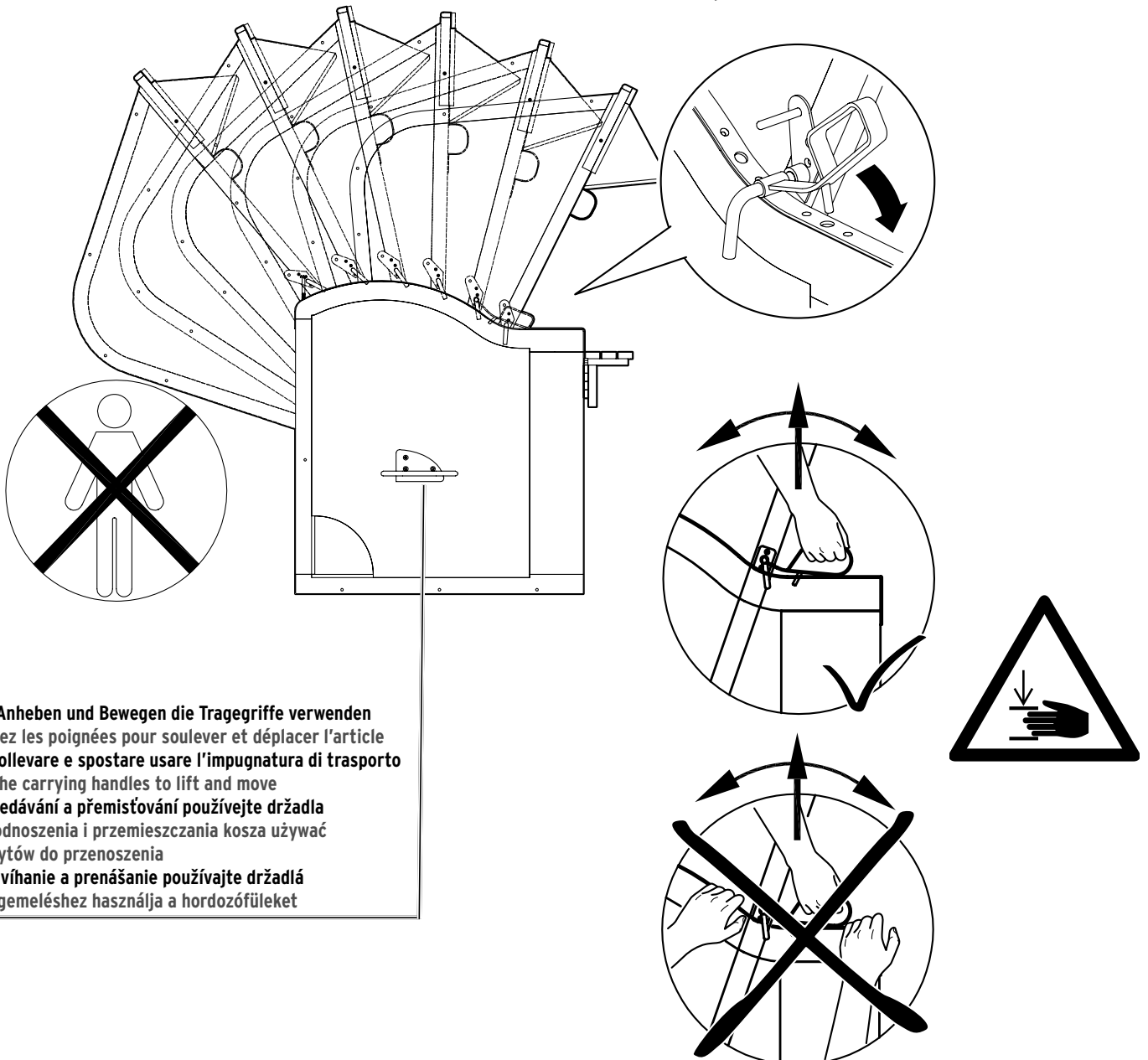
Montaż kosza plażowego i ustawianie jego oparcia muszą zawsze wykonywać dwie osoby!
Podczas ustawiania oparcia z tyłu kosza nie może się znajdować żadna osoba.

SLOVENSKY

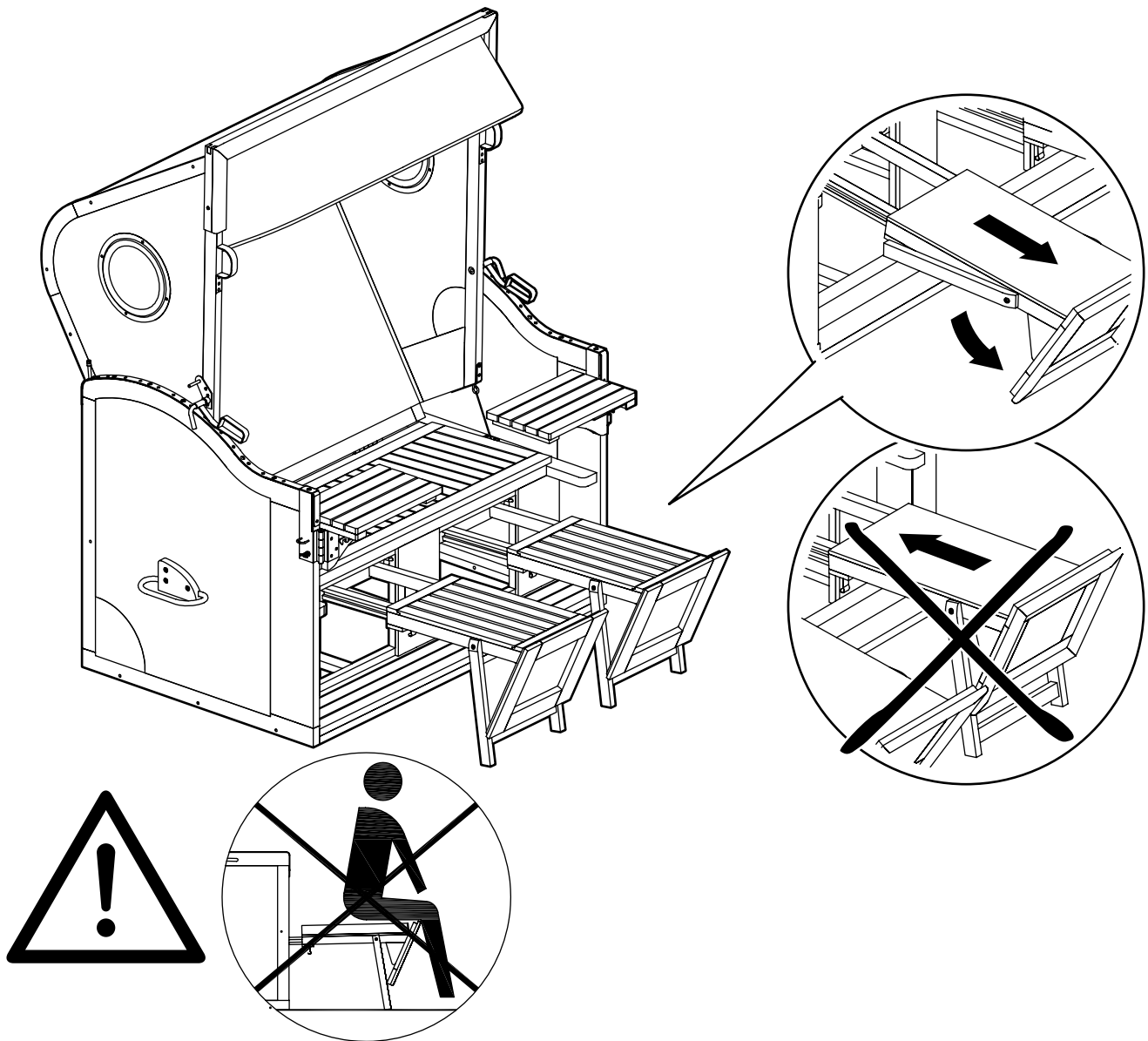
Montáž plážového koša a prestavenie chrbtovej opierky musia vždy vykonávať 2 osoby!
Pri prestavovaní chrbtovej opierky sa za plážovým košom nesmú nachádzať žiadne osoby.

MAGYAR

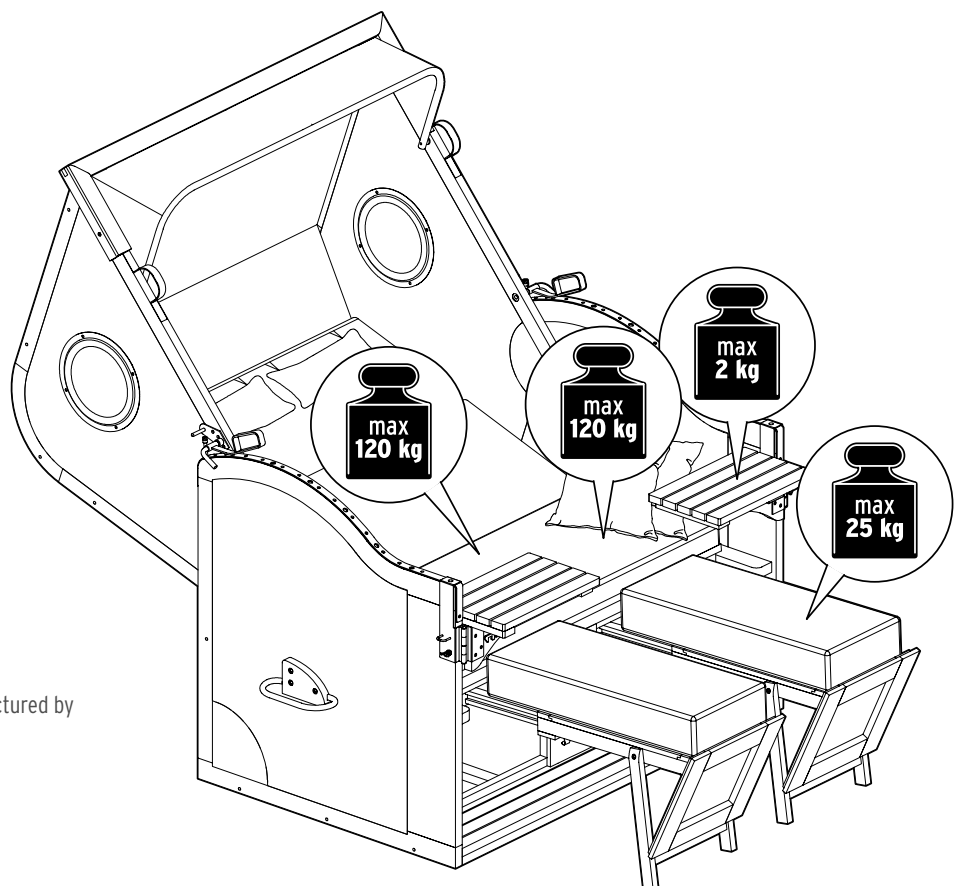
A strandkosár összeszerelését és a háttámla beállítását mindig 2 személynek kell végeznie!
A háttámla átállítása közben nem tartózkodhat senki a strandkosár mögött.



Zum Anheben und Bewegen die Tragegriffe verwenden
Utilisez les poignées pour soulever et déplacer l'article
Per sollevare e spostare usare l'impugnatura di trasporto
Use the carrying handles to lift and move
Ke zvedávání a přemísťování používejte držadla
Do podnoszenia i przemieszczania kosza używać
uchwyty do przenoszenia
Na zdvíhanie a prenášanie používajte držadlá
A megemeléshez használja a hordozófüleket



Artikelnummer | Référéce
Codice articolo | Product number
Číslo výrobku | Numer artykułu
Číslo výrobku | Cikkszám :
667 842



Hergestellt von / Fabriqué par / Prodotto da / Manufactured by
 Výrobce / Producent / Výrobca / Gyártó:

T&S Home & Living GmbH,
 Hermann-Ritter-Straße 112 (Loft 2.06),
 28197 Bremen, Germany